

# COMMAX

SmartHome & Security

## INSTRUKCJA MONTAŻU / OBSŁUGI

### KAMERA DRC-4CPN3

CE



Importer:

**GDE**

Komfort & Bezpieczeństwo

Włosań, ul. Świątnicka 88  
32-031 Mogilany

tel. +48 12 256 50 25  
+48 12 256 50 35  
GSM: +48 697 777 519  
[biuro@gde.pl](mailto:biuro@gde.pl)  
[www.gde.pl](http://www.gde.pl)

## Cechy charakterystyczne

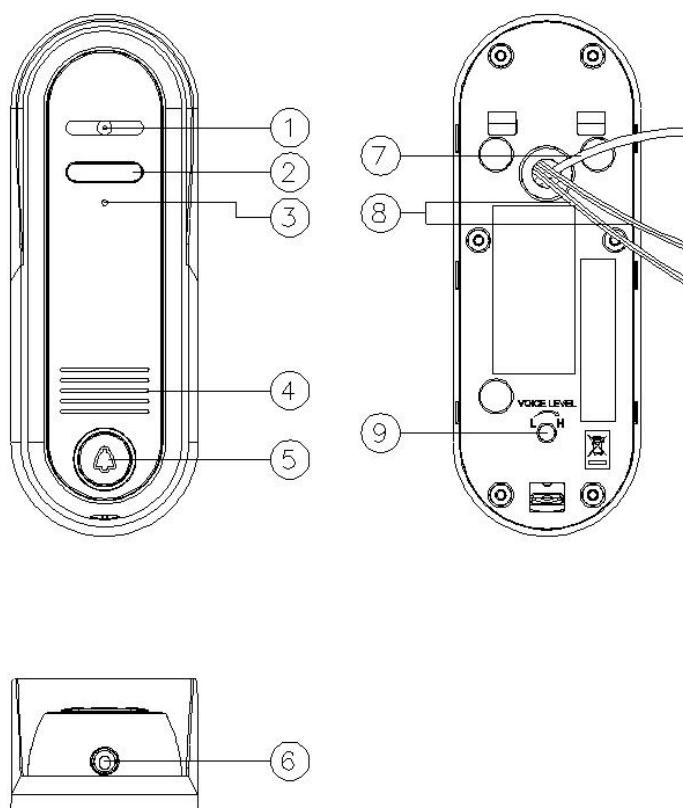
- Kamera jednoabonentowa
- Dwa wyjścia przekaźnikowe – sterowanie np. furtką i bramą
- Możliwość zamontowania kamery pod kątem 30°
- Montaż natynkowy
- Ukryty obiektyw typu **PIN-HOLE**
- Podświetlenie w nocy
- Kamera wandaloodporna

## UWAGA!!!

**Kamera posiada ukryty obiektyw bez regulacji kąta widzenia. Należy właściwie dobrać wysokość, na jakiej ma być zamontowana kamera, aby osoba odwiedzająca była widoczna.**

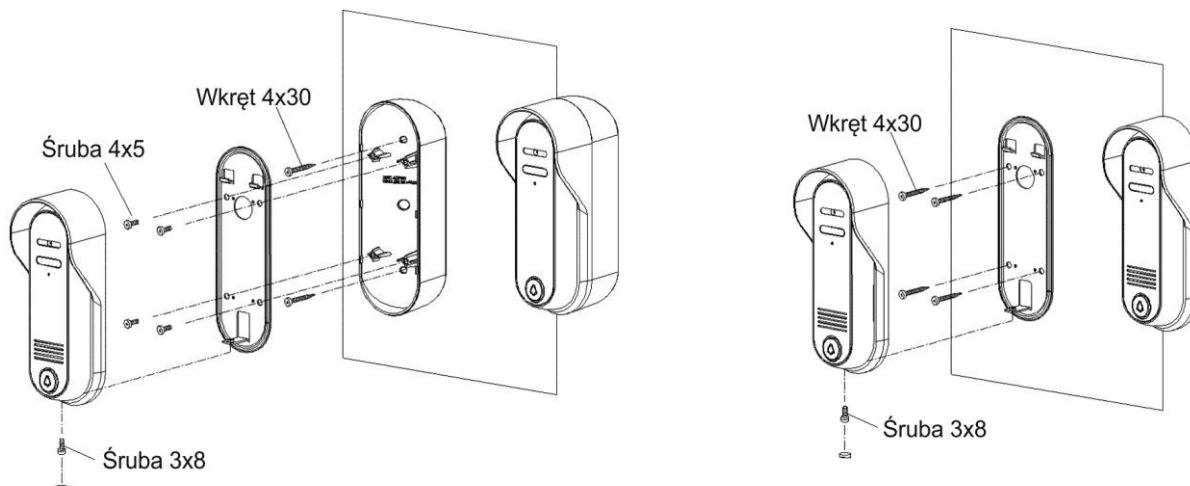
## Wygląd zewnętrzny

1. Obiektyw kamery typu PIN-HOLE (ukryty obiektyw)
2. Diody LED – podświetlenie w nocy
3. Mikrofon
4. Głośnik
5. Przycisk wywołania
6. Otwór montażowy
7. Przewód do monitora
8. Przewody do sterowania otwarciem wejść (niespolaryzowane-styki NO)
9. Regulacja głośności

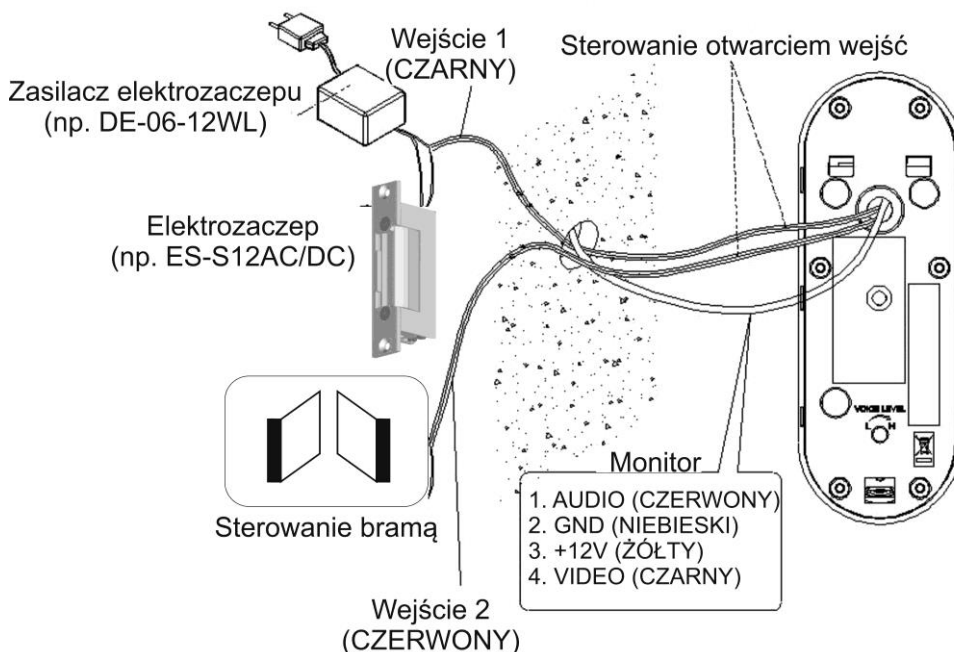


## Instalacja

1. Przygotuj otwory montażowe w miejscu montażu stacji.
2. Przykręć uchwyt montażowy do podłoża
3. Podłącz przewody stacji bramowej do stacji domowej oraz obwodu elektrozaczepu i bramy.
4. Przetestuj działanie sprzętu – przy nieodpowiednim poziomie głośności wyreguluj głośność potencjometrem z tyłu obudowy stacji.
5. Zamontuj stację bramową do uchwytu.



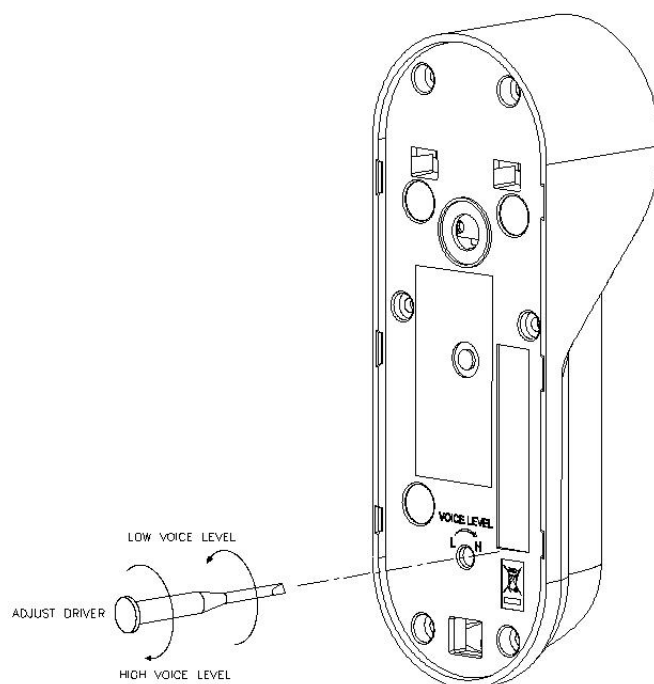
Rys. połączeń

**Uwaga!!!**

- Elektrozaczepek oraz zasilanie elektrozaczepek nie należą do zestawu.
- Sterowanie bramą (czerwony przewód NO) jest możliwe za pomocą dedykowanego monitora (np. CDV-70AR3, CMV-70MX)
- Jeżeli w systemie podłączony jest monitor z funkcją otwarcia jednego wejścia (z jednym przyciskiem otwarcia) może on jednocześnie załączać oba wyjścia sterujące w kamerze lub wybrane – zaleca się w takim przypadku równoleglenie wyjść sterujących.

**Regulacja głośności**

Jeżeli poziom dźwięku wydobywającego się z głośnika kamery jest nieodpowiedni przy ustawieniach fabrycznych należy użyć potencjometru regulacyjnego w obudowie kamery.



## Dane techniczne

<b>Standard Video</b>	PAL
<b>Zasilanie</b>	DC 12V (z monitora)
<b>Okablowanie</b>	4 przewody spolaryzowane
<b>Otwieranie drzwi</b>	2 przewody niespolaryzowane (styk)
<b>Kąt obiektywu</b>	Poziomy: 60° ; Pionowy: 40° (brak regulacji)
<b>Czułość</b>	0,1 LUX 30 cm od soczewki
<b>Temperatura pracy</b>	-20°C ~ +50°C
<b>Wymiary</b>	59 x 164 x 42 (szer./wys./gł.)mm
<b>Waga</b>	445g

## Pozbywanie się starych urządzeń elektrycznych



To urządzenie jest oznaczone zgodnie z Ustawą o zużyтым sprzęcie elektrycznym i elektronicznym symbolem przekreślonego kontenera na odpady. Takie oznakowanie informuje, że sprzęt ten, po okresie jego użytkowania nie może być umieszczany łącznie z innymi odpadami pochodzącymi z gospodarstwa domowego. Użytkownik jest zobowiązany do oddania go prowadzącym zbieranie zużytego sprzętu elektrycznego i elektronicznego. Prowadzący zbieranie, w tym lokalne punkty zbiórki, sklepy oraz gminne jednostki, tworzą odpowiedni system umożliwiający oddanie tego sprzętu. Właściwe postępowanie ze zużyтым sprzętem elektrycznym i elektronicznym przyczynia się do uniknięcia szkodliwych dla zdrowia ludzi i środowiska naturalnego konsekwencji, wynikających z obecności składników niebezpiecznych oraz niewłaściwego składowania i przetwarzania takiego sprzętu.

(TŁUMACZENIE DEKLARACJI ZGODNOŚCI)

## DEKLARACJA ZGODNOŚCI

### COMMAX®

#### Wyprodukowane przez:

- Nazwa & adres fabryki: COMMAX Co., Ltd  
(13229) Dunchon-daero 494, Jungwon-gu, Seongnam-si, Gyeonggi-do, S. Korea

#### Oświadcza się, że produkty:

Typ produktu: Kamera videodomofonowa  
Model: DRC-4CPN3

#### Spełniają następujące normy:

EMC : EN55022:2010 /AC:2011(Class B)  
EN50130-4:2011  
RoHS : IEC62321:2008

#### Certyfikowane i raportowane przez:

CE EMC Reported : KTR(Korea Testing & Research Institute in Korea)  
CE RoHS Reported : COMMAX Co., Ltd

#### Dodatkowe informacje

Niniejszym oświadczamy, że zgodnie z wytycznymi Rady UE są spełnione wszystkie główne wymagania bezpieczeństwa dotyczące następujących dyrektyw:

CE (93/68/EEC)  
EMC (2014/30/EU)  
RoHS (2011/65/EC)



#### Osoba odpowiedzialna za sporządzenie deklaracji

K.L. Oh, Director of Manufacturing Plant  
15 Grudzień 2017, Kyunggi Do, Korea