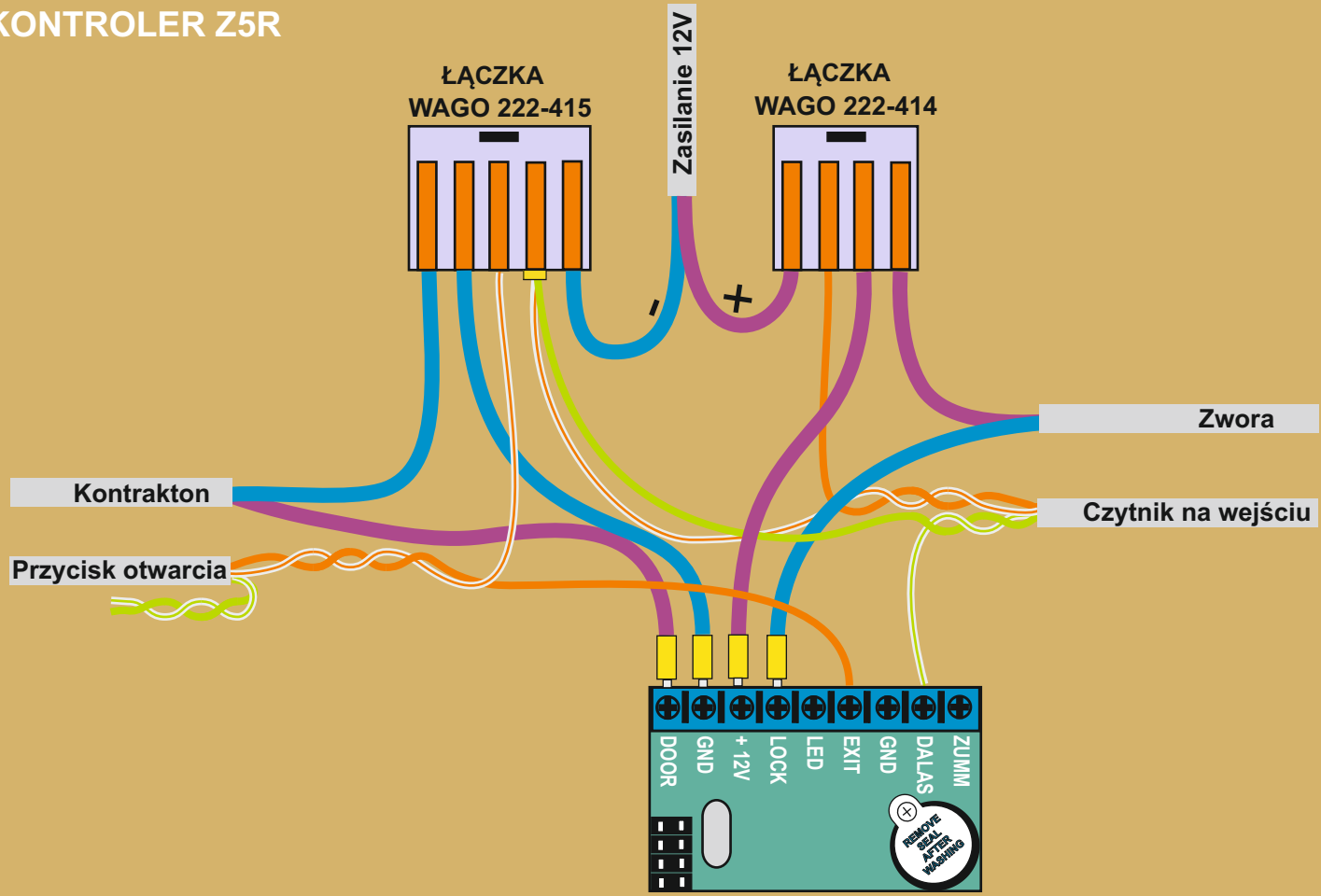


KONTROLER Z5R

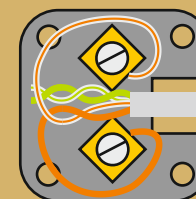


Przewody

H03VVH2-F 2*2,5/2*0,7

UDP 24 AWG 5E 2 Pary

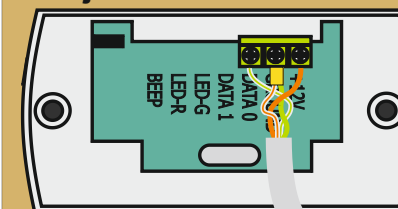
Przycisk dzwonkowy



Przycisk otwarcia

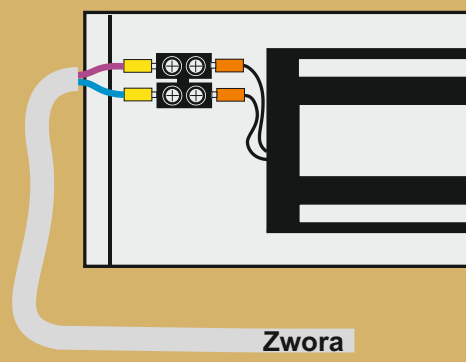
Czytnik zbliżeniowy

Wejście



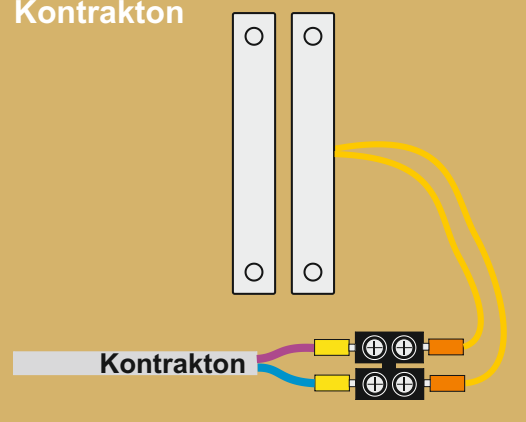
Czytnik na wejściu

Zwora elektromagnetyczna



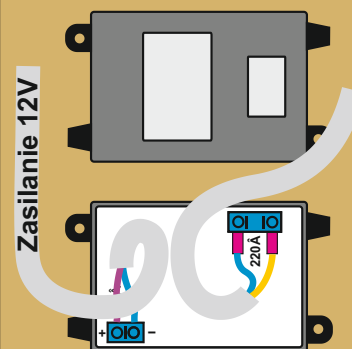
Zwora

Kontrakton

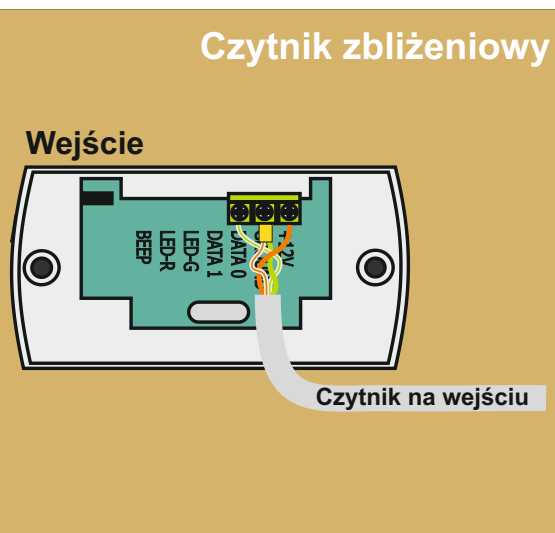


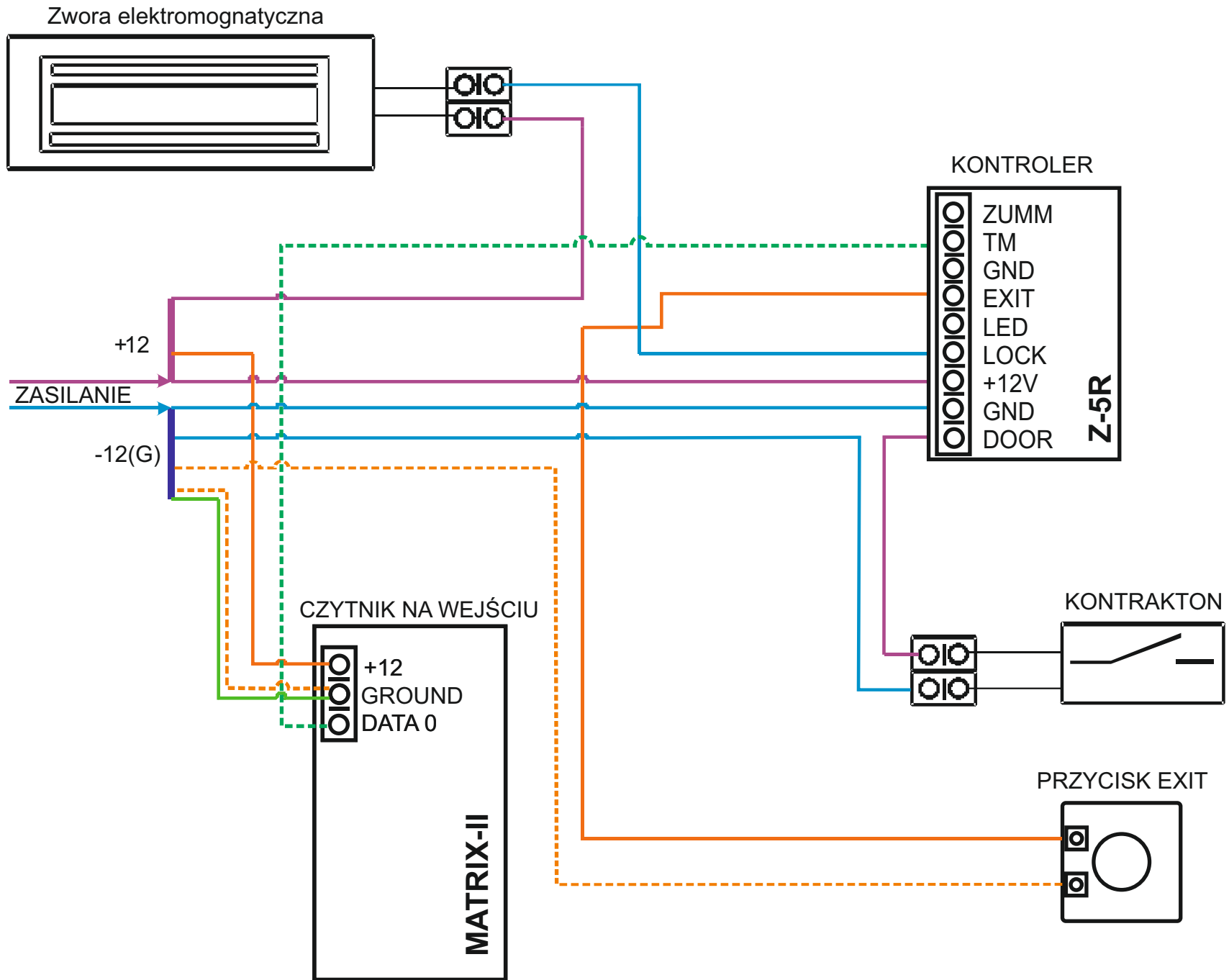
Kontrakton

Zasilacz

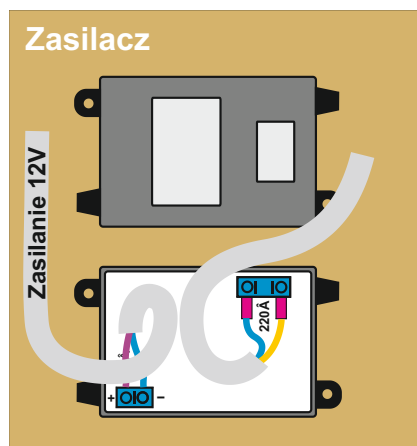
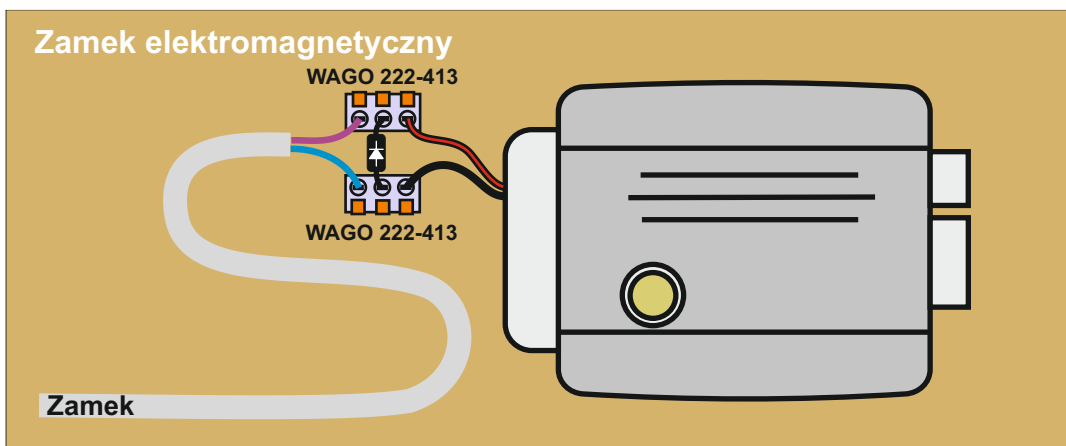
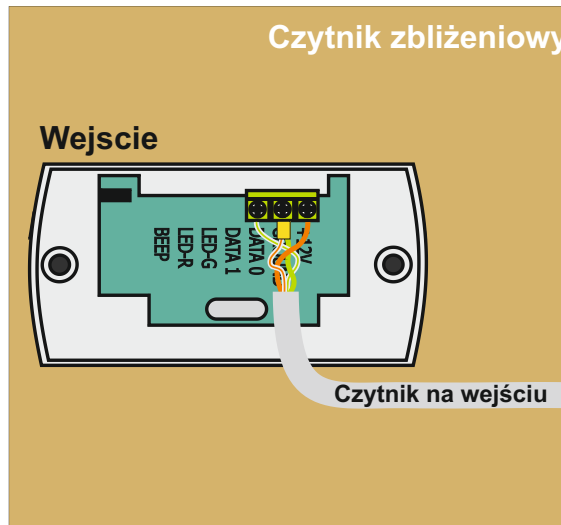
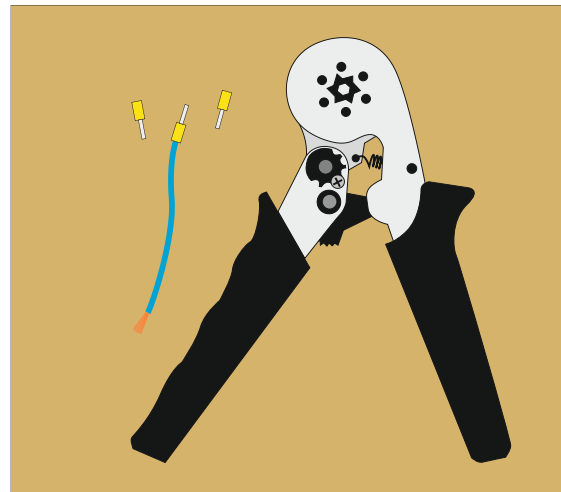
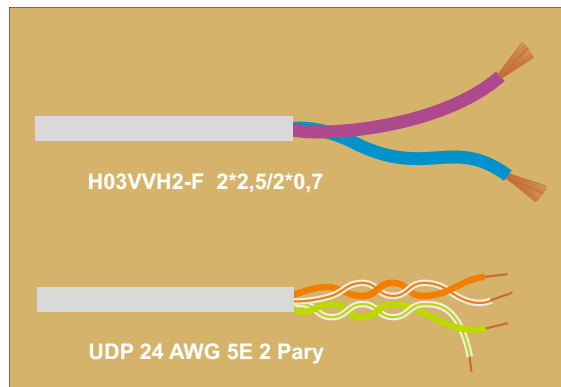
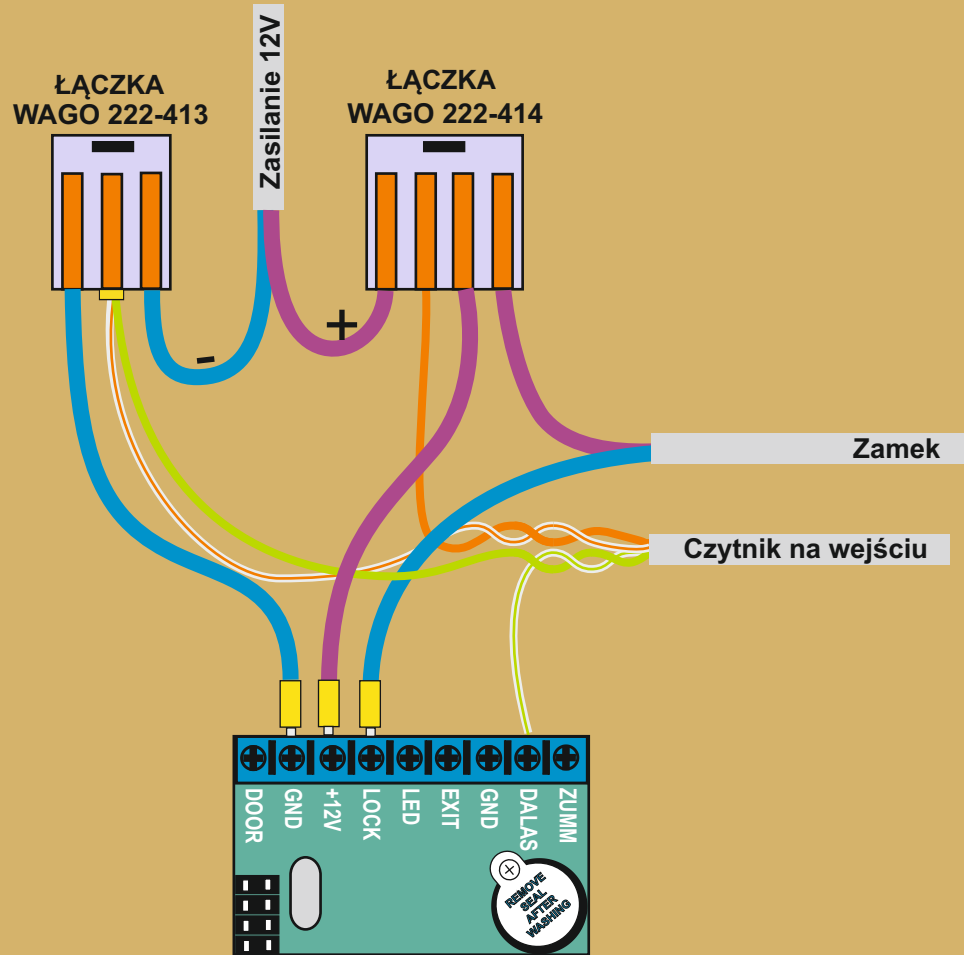


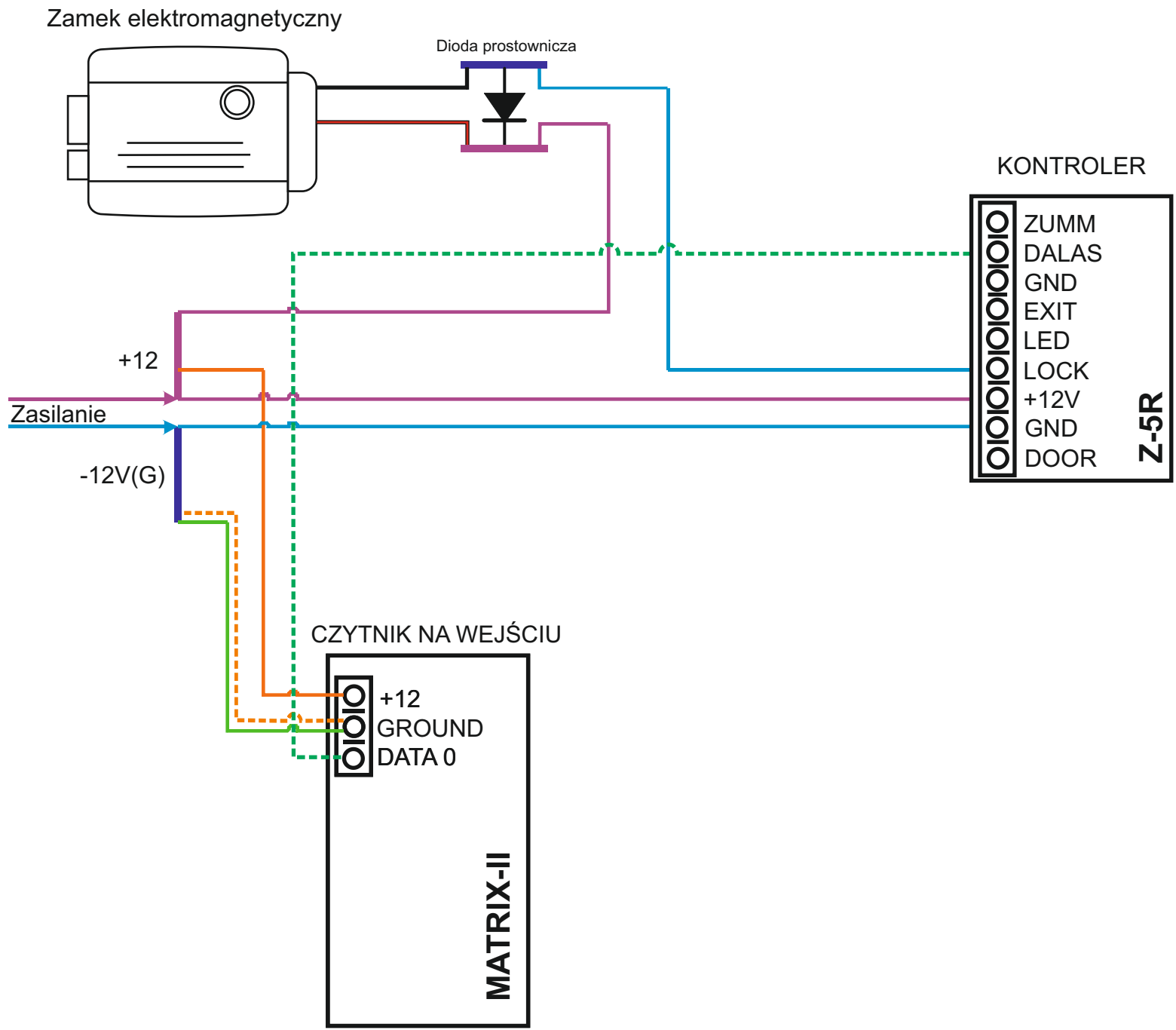
Zasilanie 12V



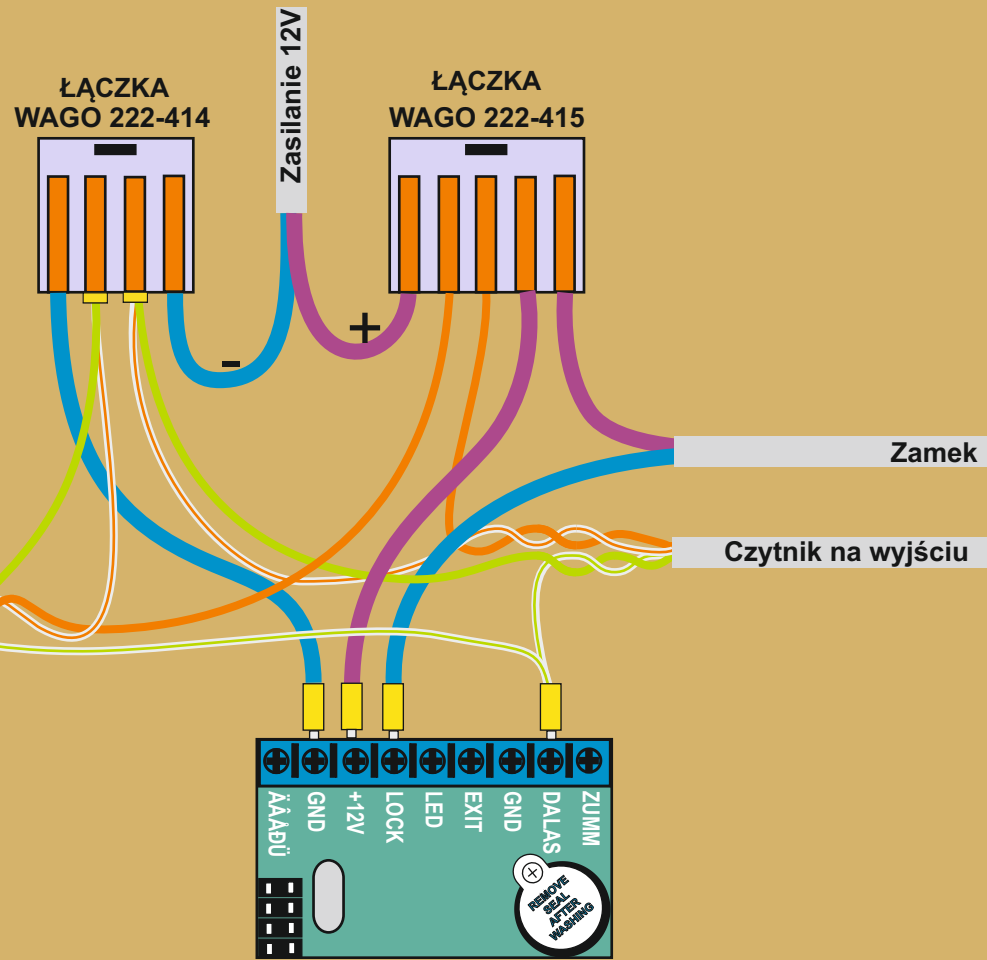


KONTROLER Z5R





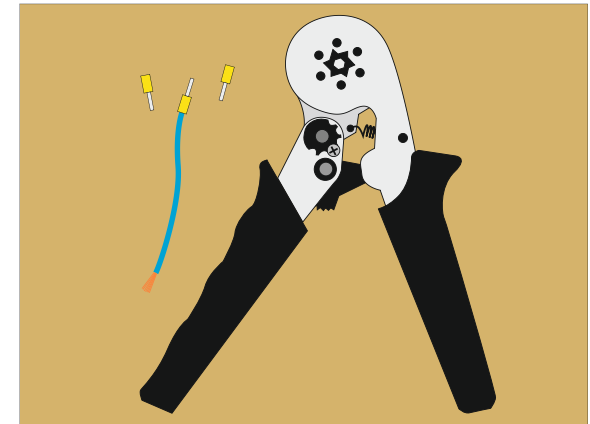
KONTROLER Z5R



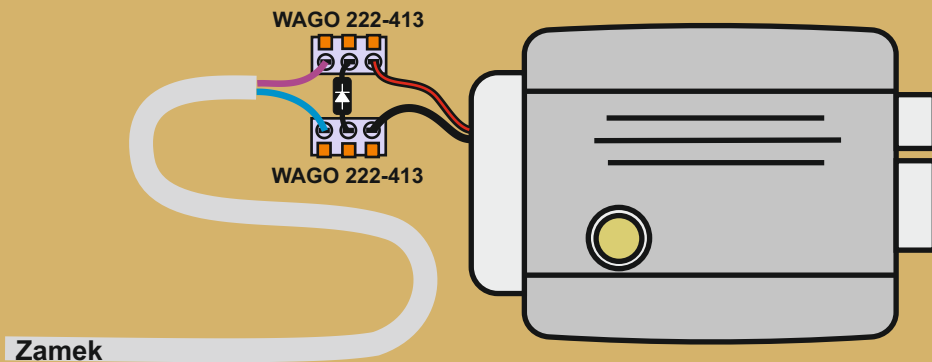
Przewody

H03VVH2-F 2*2,5/2*0,7

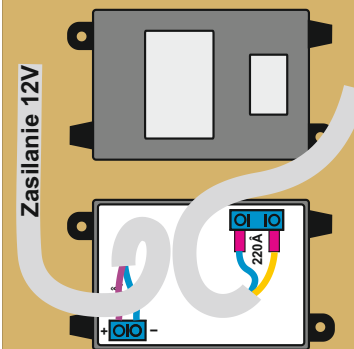
UDP 24 AWG 5E 2 Pary



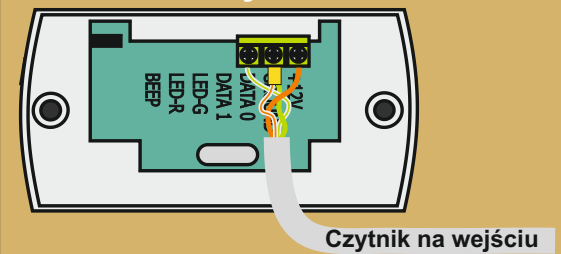
Zamek elektromagnetyczny



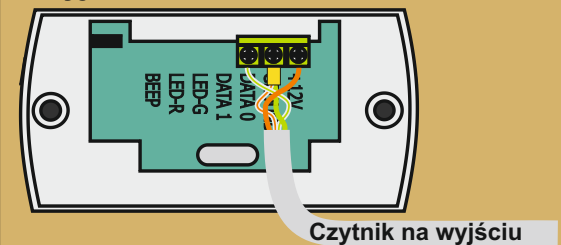
Zasilacz



Wejście Czytniki zbliżeniowe



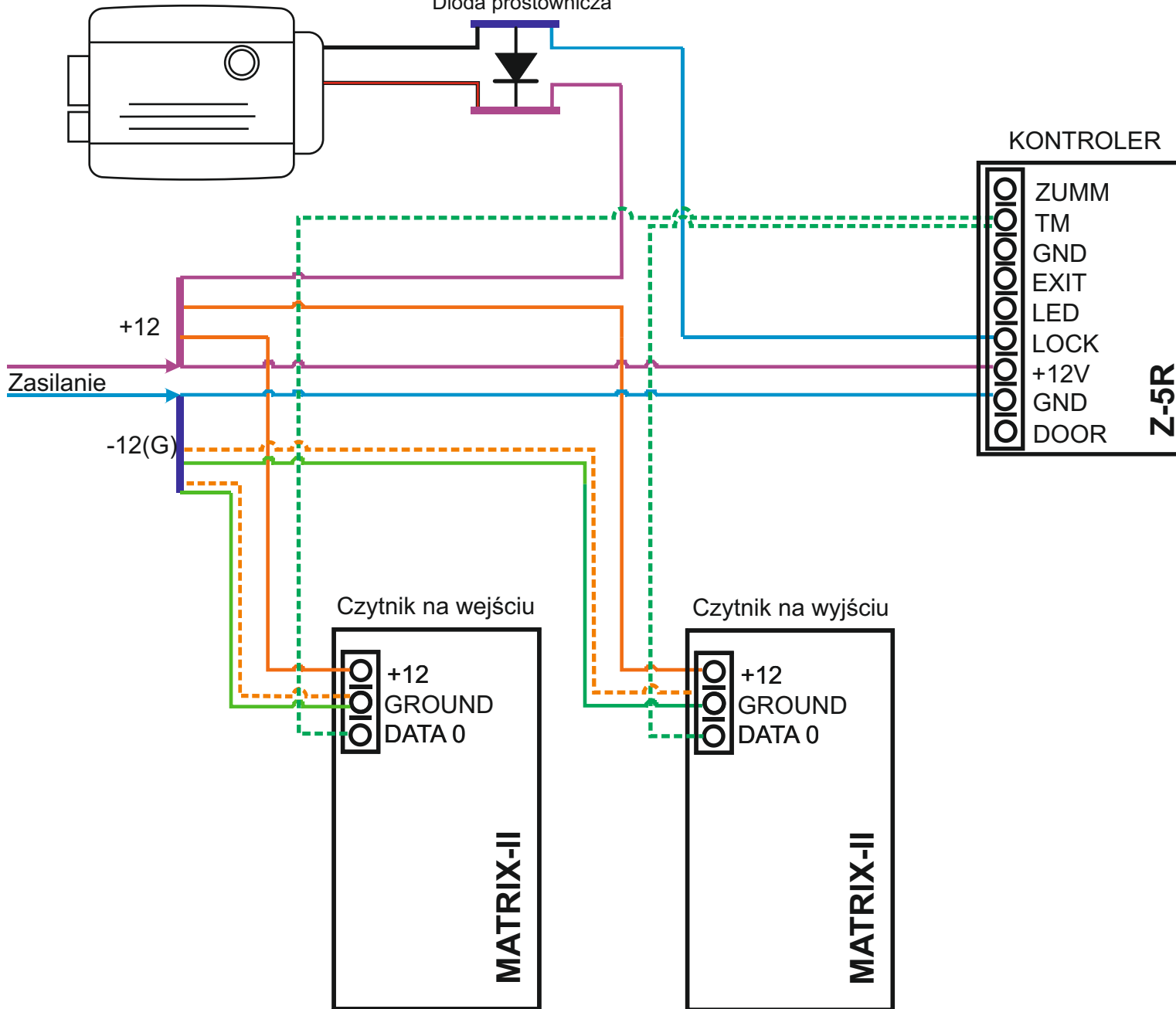
Wyjście



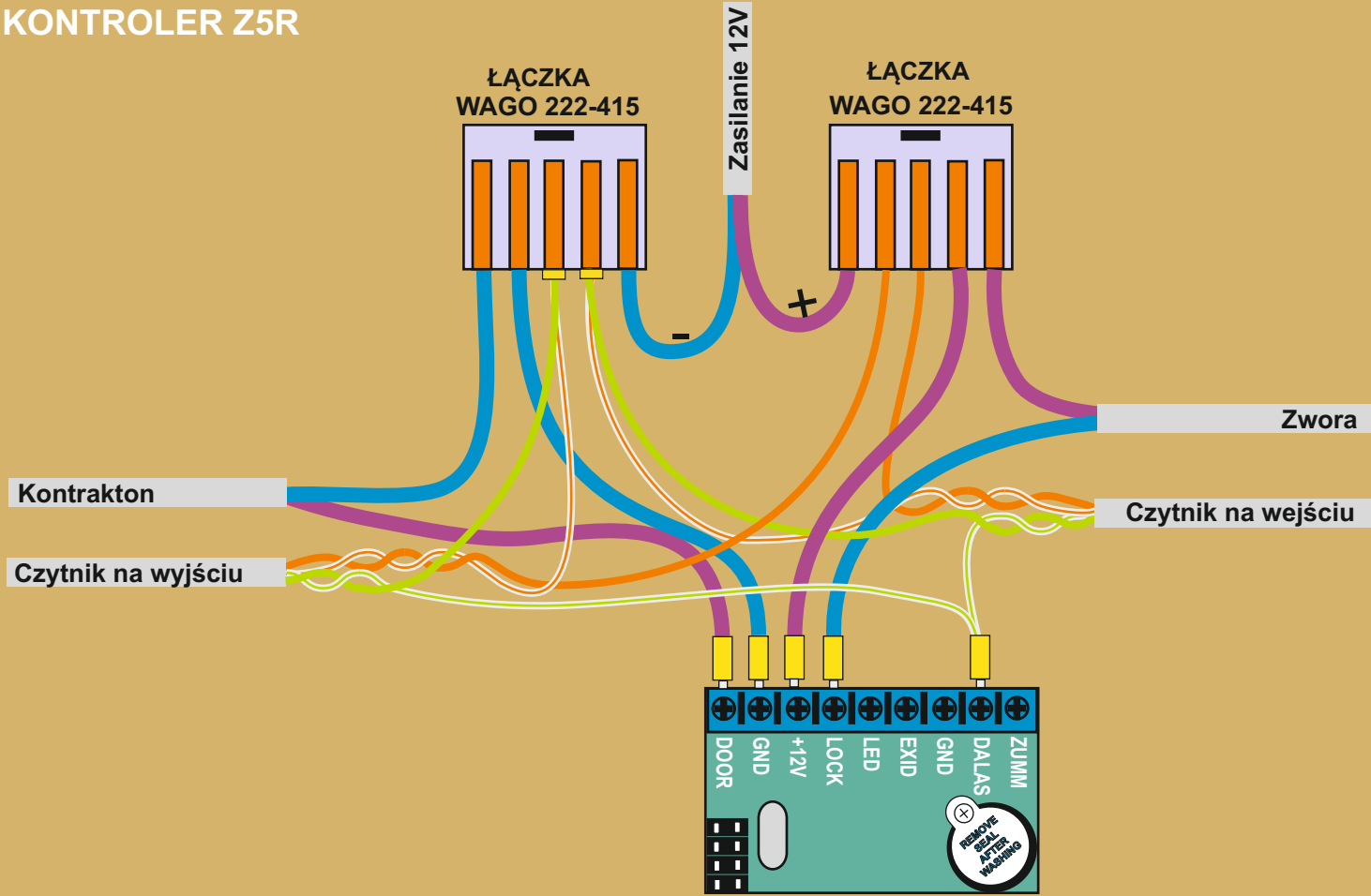
Zamek elektromagnetyczny

Dioda prostownicza

KONTROLER



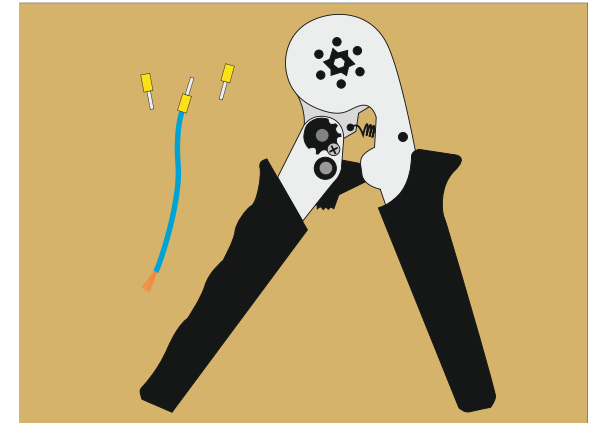
KONTROLER Z5R



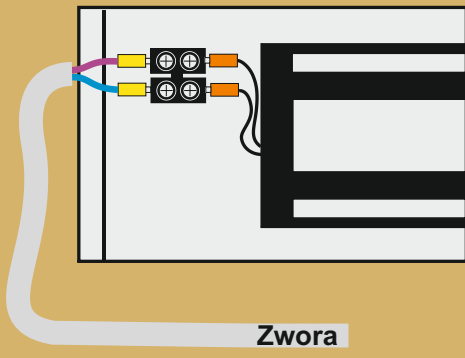
Przewody

H03VVH2-F 2*2,5/2*0,7

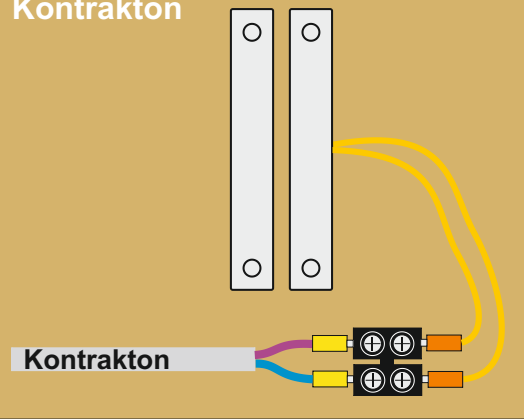
UDP 24 AWG 5E 2 Pary



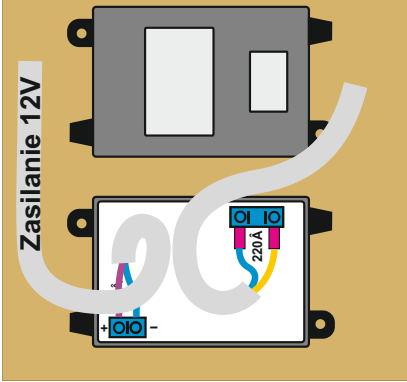
Zwora elektromagnetyczna



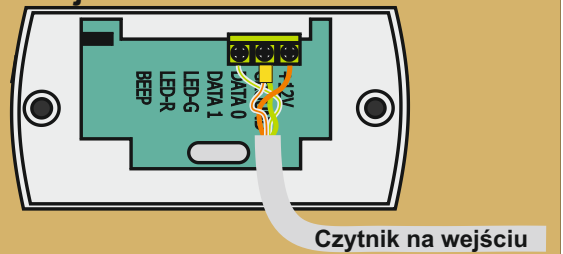
Kontrakton



Zasilacz



Wejście Czytniki zbliżeniowe



Wyjście

