

Wyprodukowano w Chinach dla:
DELTA-OPTI Monika Matysiak,
60-713 Poznań, ul. Graniczna 10, Polska
www.delta.poznan.pl

Instrukcja Obsługi
ATLO-KRMW-555M



1. Opis

Urządzenie jest autonomicznym czytnikiem kontroli dostępu i kart zbliżeniowych obsługującym karty typu EM. Wbudowany mikroprocesor STC, posiada zdolność przeciwdziałania zakłóceniom, wysokie bezpieczeństwo i niezawodności, oraz wygodną obsługę. Jest szeroko stosowany w wspólnotach mieszkaniowych i innych miejscach publicznych.

2. Funkcje

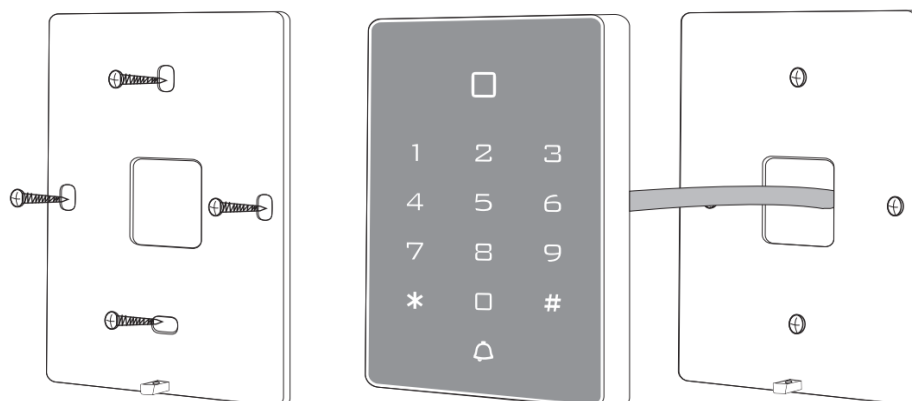
Bardzo niski pobór mocy	Prąd podczas czuwania jest mniejszy niż 30mA
Interfejs Wiegand	Wejście i wyjście WG26 oraz WG34
Szybki czas reakcji	Mniej niż 0,1 s po odczytaniu karty
Podświetlana klawiatura	Ułatwia użytkowanie w nocy
Interfejs dzwonka	Obsługa zewnętrznego przewodowego dzwonka do drzwi
Sposób weryfikacji	Karta, PIN lub karta + PIN
Niezależne kody	Możliwość używania kodów bez powiązanych kart
Zmiana kodów	Administrator może samodzielnie zmieniać kody
Usuwanie użytkowników	Zgubioną kartę można usunąć za pomocą klawiatury

3. Specyfikacja

Napięcie: DC12-24V	Prąd podczas czuwania: $\leq 30\text{mA}$
Odległość odczytu karty: 1~3cm	Pojemność: 2000 Użytkowników
Temperatura pracy: $-40^{\circ}\text{C}\sim 60^{\circ}\text{C}$	Wilgotność robocza: 10%~90%
Obciążenie przekaźnika: $\leq 3\text{A}$	Czas otwarcia drzwi: 0~99S

4. Instalacja

Wywiercić otwory zgodnie z rozmiarami urządzenia i zamocuj tylną obudowę za pomocą wkrętów z zestawu. Przewlec kabel przez otwór w obudowie. Podłącz przewody zgodnie z instrukcją i zabezpiecz nieużywane przewody, aby uniknąć zwarcia. Po podłączeniu przewodu zamontuj przednią obudowę (jak pokazano poniżej).

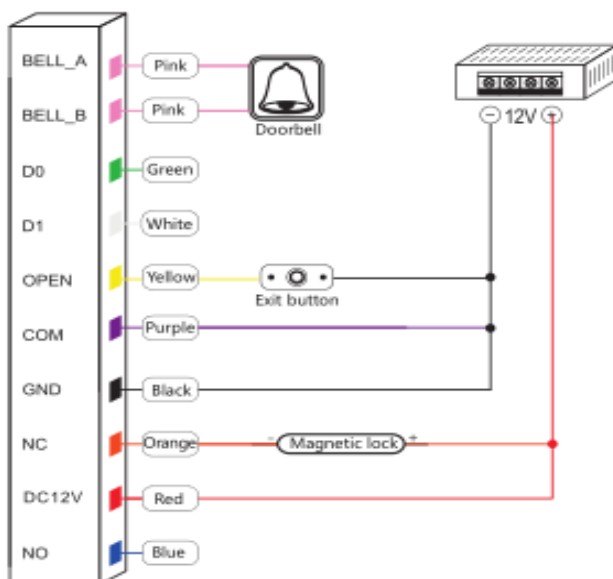


5. Opis Przewodów

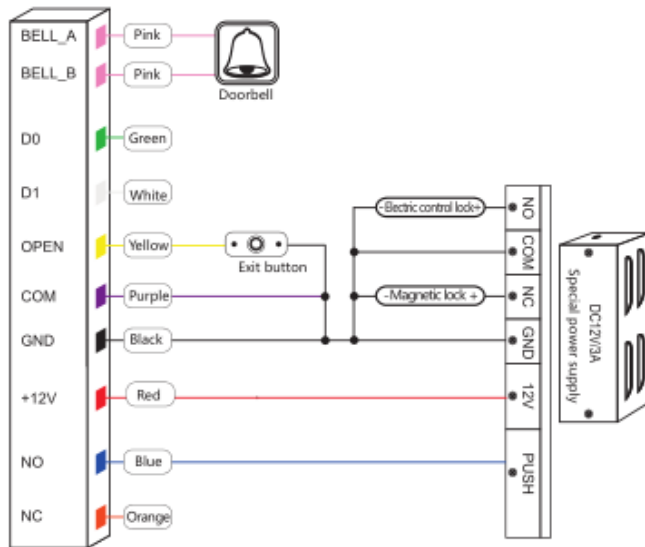
Kolor	ID	Opis
Zielony	D0	Wejście Wiegand (wyjście Wiegand jako tryb czytnika)
Biały	D1	Wejście Wiegand (wyjście Wiegand jako tryb czytnika)
Żółty	OPEN	Terminal przycisku wyjścia
Czerwony	+12V	12V + DC
Czarny	GND	12V - DC
Niebieski	NO	Przełącznik styk NO
Fioletowy	COM	Przełącznik COM
Pomarańczowy	NC	Przełącznik styk NC
Różowy	BELL_A	Przycisk dzwonka
Różowy	BELL_B	Przycisk dzwonka

6.1 Schemat podłączenia

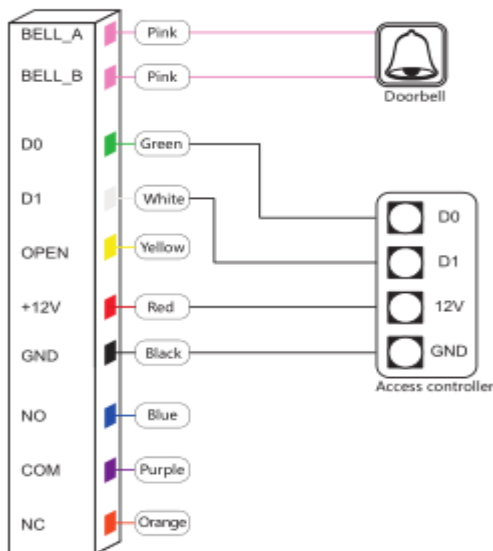
Wspólny zasilacz



6.2 Zasilacz specjalistyczny



6.3 Tryb czytnika



7. Opis sygnałów dźwiękowych i świetlnych

Operacja	Kolor LED	Buzzer
Czuwanie	Czerwony	
Klawiatura		Beep
Potwierdzenie	Zielony	Beep —
Błąd		Beep-Beep-Beep
Wejście w tryb programowania	Powolne mruganie na czerwono	Beep —
Status programowania	Pomarańczowy	
Wyjście z trybu programowania	Czerwony	Beep —
Otwarcie drzwi	Zielony	Beep —

8. Ustawienie Zaawansowane

Dodawanie Użytkownika		Opis
Zmień kod administratora	* [Kod admina] # 0 [Nowy kod] # [Nowy kod] #	Domyślny fabryczny kod administratora to 999999.
Dodawanie karty	* [Kod admina] # 1 [Przyłóż kartę] # ...#	Karty można dodawać w sposób ciągły
Dodawanie karty według numeru	* [Kod admina] # 1 [Wprowadź numer karty] #	Numer karty można dodawać w sposób ciągły
Dodawanie numer ID + karta	* [Kod admina] # 1 [Numer ID] # [Przyłóż kartę] #	Dodaj kartę z określonym numerem identyfikacyjnym
Dodaj numer ID + numer karty	* [Kod admina] # 1 [Numer ID] # [Wprowadź numer karty] #	Dodaj kartę z określonym numerem identyfikacyjnym,
Dodawanie kodu PIN	* [Kod admina] # 1 [Numer ID] # [PIN (4-cyfy)] #	Numer identyfikacyjny musi znajdować się w przedziale 1-1000
Usuwanie Użytkowników		
Usuwanie karty	* [Kod admina] # 2 [Przyłóż kartę] lub [Wprowadź numer karty] #	Karty można usuwać w sposób ciągły
Usuwanie numeru ID	* [Kod admina] # 2 [Numer ID] #	Gdy karta zostanie uszkodzona lub zgubiona, możesz usunąć użytkownika według numeru identyfikacyjnego
Usuń wszystkich użytkowników	* [Kod admina] # 2 0000 #	Usuń WSZYSTKICH użytkowników PIN i karty
Sposób Weryfikacji		
Tylko karta	* [Kod admina] # 3 0 #	Tylko użytkownik z kartą może odblokować drzwi
Tylko karta + PIN	* [Kod admina] # 3 1 #	Aby odblokować drzwi trzeba przyłożyć kartę i wpisać PIN
Tylko karta lub PIN	* [Kod admina] # 3 2 #	Aby odblokować drzwi trzeba przyłożyć kartę lub wpisać kod PIN (ustawienia fabryczne)

Czas Opóźnienia Przekąźnikowego		
4	Czas otwarcia drzwi	* [Kod admina] # 4 [0~99] # Zakres czasu otwarcia drzwi: 0-99s Domyślnie 5s
5	Automatyczna blokada drzwi	* [Kod admina] # 50 # Po normalnym otwarciu drzwi zostaną automatycznie zablokowane
	Manualna blokada drzwi	* [Kod admina] # 51 # Drzwi nie zostaną zablokowane automatycznie, użytkownik musi odczytać kartę lub wcisnąć przycisk wyjścia.
	Tryb czytnika	* [Kod admina] # 52 [26/34] # Wejście i wyjście WG26/34. Urządzenie może współpracować z kontrolerem dostępu jako czytnik.
6	Powiąz PIN z określoną kartą	* [Kod admina] # 6 [Przyłóż kartę] [PIN (4 cyfry)] # Przy użyciu trybu karta + PIN do odblokowania drzwi
7	Wyjście kopii zapasowej	* [Kod admina] # 70 # Wyślij dane do urządzenia zewnętrznego.
	Wejście kopii zapasowej	* [Kod admina] # 71 # Załaduj dane do urządzenia
	Parowanie Wi-Fi	* [Kod admina] # 73 # Parowanie WiFi (opcjonalne)

9	Dodawanie publicznego PIN	* [Kod admina] # 9 [PIN (4-cyfty)] #	Dostępny jest tylko jeden kod publiczny. Usuń kod publiczny: * [Kod admina] # 9 #
*	Zmień PIN przypisany do karty	* [Przyłóż kartę] [Nowy PIN] # [Powtórz nowy PIN] #	
	Zmień PIN przypisany do numeru ID	* [Numer ID] # [Stary PIN] # [Nowy PIN] # [Powtórz nowy PIN] #	Uwaga: wszystkie kody można zmodyfikować z wyjątkiem kodu publicznego.
	Ustawienia Fabryczne	Wyłącz, naciśnij i przytrzymaj przycisk wyjścia, włącz zasilanie, usłyszysz dwa razy sygnał dźwiękowy, lampka kontrolna zmieni kolor na pomarańczowy, kod administratora powinien wrócić do wartości 999999, ustawienia fabryczne powiodły się. ★ Ustawienia fabryczne resetują tylko kod administratora. Użytkownicy nie zostaną usunięci.	

9 Obsługa Karty Głównej

9.1 Karta Dodawania

[Przyłóż kartę dodawania], [Przyłóż pierwszą kartę użytkownika], [Przyłóż drugą kartę użytkownika]..., [Przyłóż kartę dodawania]

Uwaga: Karta dodawania służy do ciągłego i szybkiego dodawania kart. Kiedy przyłożysz kartę dodawania, usłyszysz dwa razy krótki sygnał „BEEP”, a lampka zmieni kolor na pomarańczowy, co oznacza, że rozpoczynasz dodawanie kart. Podczas drugiego odczytu karty dodawania, jeden raz usłyszysz długi sygnał „BEEP”, a lampka wskaźnika zaświeci się na czerwono, co oznacza, że zakończyłeś dodawanie kart.

9.2 Karta Usuwania

[Przyłóż kartę usuwania], [Przyłóż pierwszą kartę użytkownika], [Przyłóż drugą kartę użytkownika]..., [Przyłóż kartę usuwania]

Uwaga: Karta kasowania służy do ciągłego i szybkiego usuwania kart. Kiedy przyłożysz kartę usuwania, usłyszysz dwukrotnie krótki dźwięk „BEEP”, a lampka zmieni kolor na pomarańczowy, co oznacza, że rozpoczynasz usuwanie kart. Podczas drugiego odczytu karty usuwania, jeden raz usłyszysz długi sygnał „BEEP”, a lampka wskaźnika zaświeci się na czerwono, co oznacza, że zakończyłeś usuwanie kart.

10. Tworzenia kopii zapasowych danych

Przykład: Utwórz kopię zapasową danych urządzenia A na urządzenie B.

Zielony przewód i biały przewód urządzenia A należy połączyć odpowiednio z zielonym przewodem i białym przewodem urządzenie B, najpierw ustaw urządzenie B w trybie odbioru, a następnie ustaw urządzenie A w trybie wysyłania, lampka kontrolna zaświeci się na zielono podczas tworzenia kopii zapasowej danych, tworzenie kopii zapasowej danych zakończy się powodzeniem, gdy lampka kontrolna zmieni kolor na czerwony.

11. Instalowanie, obsługa, eksploatacja, bezpieczeństwo

Szczególną uwagę przy projektowaniu poświęcono standardom jakości urządzenia, gdzie najważniejszym czynnikiem jest zapewnienie bezpieczeństwa użytkownika. Urządzenie powinno być instalowane przez wykwalifikowanego instalatora. Nie otwierać urządzenia.

Wewnątrz nie ma żadnych części, które mogą być serwisowane przez użytkownika. Prace serwisowe mogą być wykonywane wyłącznie przez wykwalifikowany serwis! Przed podłączeniem urządzenia do zasilania należy sprawdzić, czy dostarczane napięcie jest zgodne ze znamionowym napięciem podanym w instrukcji. Jeśli wyrób ten ma usterki nie powinno się go używać dopóki nie zostanie naprawiony. Należy zapewnić swobodny przepływ powietrza przez szczeliny wentylacyjne. Nie wolno dopuścić, aby przez otwory wentylacyjne do urządzenia dostały się ciała obce. Może to spowodować pożar, porażenie prądem albo awarię produktu. Należy chronić urządzenie przed wilgocią, oraz nie wystawiać produktu na bezpośrednie działanie promieni słonecznych lub innych źródeł ciepła. Z produktem należy postępować ostrożnie. Wibracje, uderzenia albo upadek z niewielkiej wysokości może spowodować uszkodzenie urządzenia. Nie wolno dopuszczać do urządzenia osób niepowołanych (w tym dzieci).

Należy unikać używania urządzenia podczas burzy. Uwaga! Zalecamy stosowanie zabezpieczeń w celu dodatkowej ochrony urządzenia przed ewentualnymi skutkami przepięć występujących w instalacjach. Zabezpieczenia przeciwprzepięciowe są skuteczną ochroną przed przypadkowym podaniem na urządzenie napięć wyższych, niż znamionowe. Uszkodzenia spowodowane podaniem napięć wyższych niż przewiduje instrukcja, nie podlegają naprawie gwarancyjnej. Producent zastrzega sobie prawo do wprowadzania zmian konstrukcyjnych i technologicznych nie pogarszających jakości wyrobu.



OZNAKOWANIE WEEE

Zużytego sprzętu elektrycznego i elektronicznego nie wolno wyrzucać razem ze zwykłymi domowymi odpadami. Według



dyrektywy WEEE w UE dla zużytego sprzętu elektrycznego i elektronicznego należy stosować oddzielne sposoby utylizacji.

