

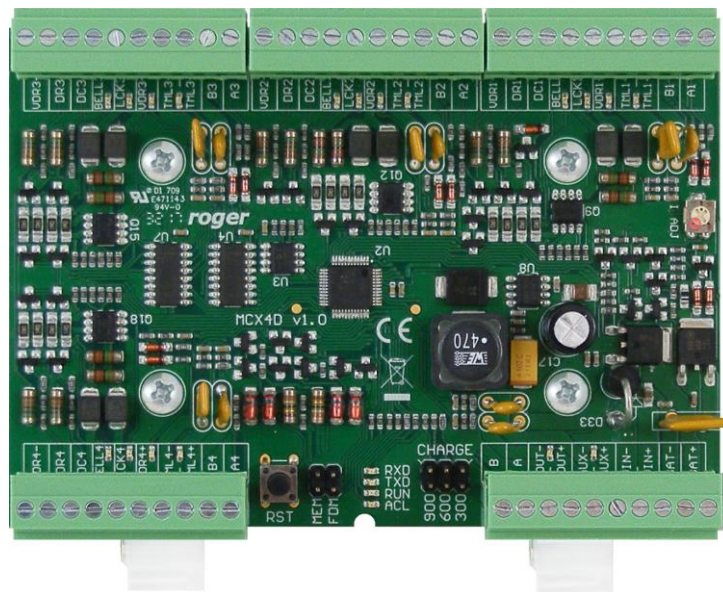
Roger Access Control System

Instrukcja obsługi ekspandera MCX4D

Wersja produktu: 1.0

Oprogramowanie firmowe: 1.1.18 lub nowsze

Wersja dokumentu: Rev. H



1. BUDOWA I PRZEZNACZENIE

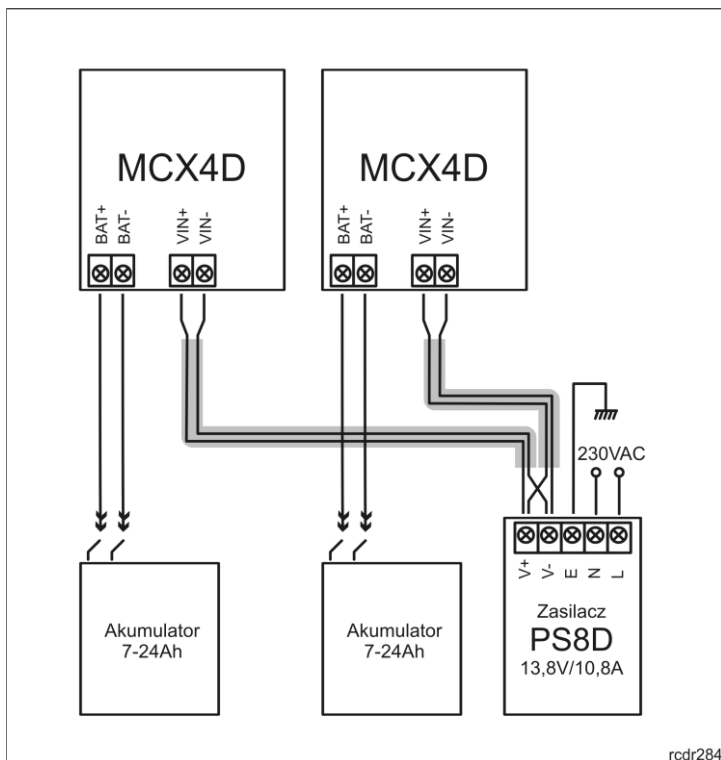
MCX4D to ekspander linii wejściowych i wyjściowych przeznaczony do wykorzystania w systemie RACS 5. Urządzenie po podłączeniu do kontrolera dostępu MC16 oraz terminali serii MCT umożliwia obsługę 4 przejść. Oprócz funkcji ekspandera we/wy, moduł pełni rolę dystrybutora zasilania oraz magistrali komunikacyjnej RS485. MCX4D współpracuje z akumulatorem rezerwowym, który w zależności od potrzeb może być ładowany prądem o wartości 0,3A, 0,6A lub 0,9A. Połączenia elektryczne z modułem są realizowane za pośrednictwem wyjmowanych zacisków śrubowych, które ułatwiają wykonanie połączeń elektrycznych w czasie instalacji oraz serwisowania. Ekspander MCX4D oferowany jest osobno oraz w ramach zestawów MC16-PAC-3-KIT i MC16-PAC-4-KIT.

Charakterystyka

- Ekspander linii WE/WY do systemu RACS 5
- Dystrybucja zasilania dla urządzeń na przejściu
- Dystrybucja magistrali RS485 dla terminali serii MCT
- 8 wejść parametrycznych
- 8 wyjść tranzystorowych
- 10 wyjść zasilających
- Obsługa i ładowanie akumulatora
- Interfejs RS485
- Wyjmowane zaciski śrubowe

Zasilanie

Ekspander MCX4D wymaga zasilania z zewnętrznego zasilacza 13,8VDC i zaleca się wykorzystanie do tego celu zasilacza PS4D. Ze względu na znaczne poziomy prądów zasilających połączenie elektryczne pomiędzy ekspanderem i zasilaczem powinno być możliwie krótkie i wykonane przewodem o odpowiednio dużym przekroju. Zasilacze serii PSxD (Roger) dostarczane są z kompletem przewodów dedykowanych do zasilania ekspandera (2 przewody 30cm/1mm²). Możliwe jest zasilanie wielu ekspanderów MCX4D z jednego zasilacza i w takim przypadku połączenia do każdego z nich powinno być wykonane przy pomocy osobnych par przewodów. Zasilanie ekspandera z obniżonego napięcia uniemożliwia pełne naładowanie akumulatora natomiast zasilanie ze zbyt dużego napięcia, może uszkodzić akumulator. W przypadku, gdy ekspander zasilany jest ze źródła napięcia posiadającego własne zasilanie awaryjne (np. UPS) może on być zasilany z napięcia stałego w zakresie 12-15VDC lecz nie może wtedy obsługiwać własnego akumulatora.



Rys. 1 Przykład zasilania 2 ekspanderów MCX4D ze wspólnego zasilacza

Obsługa akumulatora

Ekspander umożliwia ładowanie akumulatora prądem o wartości 0,3A, 0,6A lub 0,9A do poziomu napięcia z którego jest on zasilany (nominalnie 13,8V). Wybór prądu ładowania przeprowadza się przy pomocy zworek (rys. 2). W przypadku, gdy napięcie na akumulatorze spadnie do poziomu ok. 10V następuje jego odłączenie od modułu. Ponowne przyłączenie akumulatora może nastąpić dopiero po powrocie zasilania zewnętrznego 13,8V. Przy założeniu wymogu naładowania akumulatora do poziomu 80% w czasie 24h (zgodnie z normą PN-EN 60839), należy przyjąć następujące wartości prądu ładowania:

- 300mA dla akumulatora 7Ah
- 600mA dla akumulatora 17Ah
- 900mA dla akumulatora 24Ah

Magistrala RS485

Ekspander jest urządzeniem adresowalnym i musi być podłączony do magistrali komunikacyjnej RS485 kontrolera dostępu MC16. Jednocześnie MCX4D rozprowadza tę magistralę do terminali MCT na każdym z obsługiwanych przejść. Ekspander może funkcjonować z domyślnym adresem ID=100 lub własnym z zakresu 101-115. Wszystkie urządzenia na magistrali RS485 kontrolera MC16 w tym ekspandery MCX i terminale MCT muszą mieć indywidualne adresy z przedziału ID=100-115. Programowanie adresu ekspandera przeprowadza się w trybie konfiguracji niskopoziomowej realizowanej za pośrednictwem programu RogerVDM lub manualnie, w trakcie procedury resetu pamięci.

W większości przypadków komunikacja działa bezproblemowo dla wszystkich rodzajów kabla (zwykły kabel telefoniczny, skrętka ekranowana lub nieekranowana), niemniej preferowana jest nieekranowana skrętka komputerowa (U/UTP kat. 5). Zastosowanie kabli w ekranie należy ograniczyć do instalacji narażonych na silne zakłócenia elektromagnetyczne. Standard transmisji RS485 stosowany w systemie RACS 5 gwarantuje poprawną komunikację na odległości do 1200 metrów (liczoną po kablu) i charakteryzuje się wysoką odpornością na zakłócenia.

Uwaga: Do komunikacji RS485 nie należy wykorzystywać więcej niż jednej pary przewodów w kablu UTP.

Wskaźniki LED

Ekspandery są wyposażone we wskaźniki LED, które służą do sygnalizacji wbudowanych funkcji. Zgodnie z procedurami opisanymi w dalszej części instrukcji, tryb serwisowy wywołuje się poprzez założenie zworki na styki MEM i restart zasilania ekspandera.

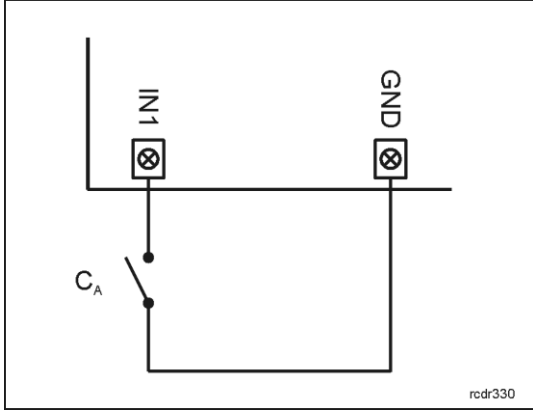
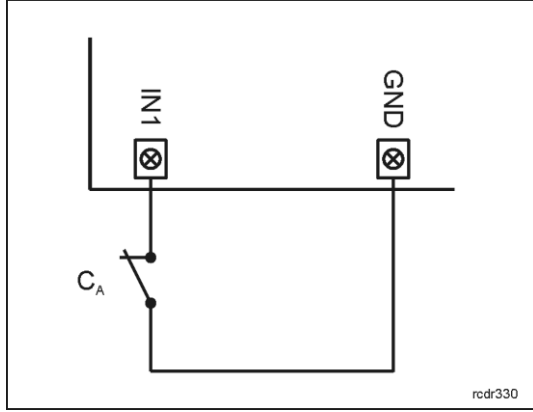
Tabela 1. Wskaźniki LED		
Wskaźnik	Kolor	Funkcja wbudowana
ACL	Czerwony	W trybie normalnym świecenie wskaźnika oznacza awaryjne zasilanie z akumulatora zamiast zasilacza zewnętrznego.
RUN	Czerwony	Pojedynczy błysk, co 4s: Tryb normalny Miga szybko: Tryb serwisowy Miga wolno (0,5s/0,5s): Brak komunikacji z kontrolerem Miga bardzo wolno (1s/1s): Błąd pamięci konfiguracji Dodatkowo w trakcie Resetu pamięci wskaźnik ten jest wykorzystywany do programowania adresu ekspandera.
TXD	Czerwony	Sygnalizuje transmisję danych do kontrolera.
RXD	Zielony	Sygnalizuje odbiór danych z kontrolera.
VDR, TML, VOUT, AUX	Zielony	Sygnalizuje obecność napięcia na danej zasilającej linii wyjściowej.
LCK	Czerwony	Sygnalizuje załączenie danej linii wyjściowej LCK.

Linie wejściowe

Ekspander udostępnia parametryczne linie wejściowe DC i DR typu NO, NC, 3EOL/DW/NO i 3EOL/DW/NC. Typy i parametry elektryczne wejść takie jak czas reakcji i rezystory parametryzujące ustawia się w ramach konfiguracji niskopoziomowej (VISO v2 lub RogerVDM). Funkcje przypisuje się poszczególnym wejściom w ramach konfiguracji wysokopoziomowej (VISO). Istnieje możliwość przypisania jednocześnie wielu funkcji do danego wejścia.

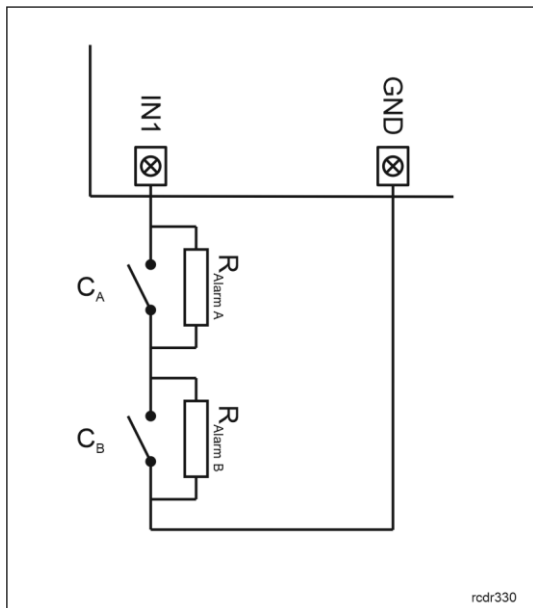
W typowym scenariuszu obsługi przejścia, linie DC są przeznaczone do podłączenia czujników otwarcia drzwi natomiast linie DR do podłączenia przycisków wyjścia i nie wymagają one konfiguracji niskopoziomowej bo mogą działać w oparciu o ustawienia domyślne:

- Wejścia DC: typ NC/ czas reakcji 50ms
- Wejścia DR: typ NO/ czas reakcji 50ms

Tabela 2. Typy linii wejściowych	
<p>Linia typu NO</p>  <p>Linia typu NO może znajdować się w stanie normalnym lub wyzwolenia. W stanie normalnym</p>	<p>Linia typu NC</p>  <p>Linia typu NC może znajdować się w stanie normalnym lub wyzwolenia. W stanie normalnym</p>

styki C_A są otwarte. Wyzwolenie wejścia następuje poprzez zamknięcie styku C_A .

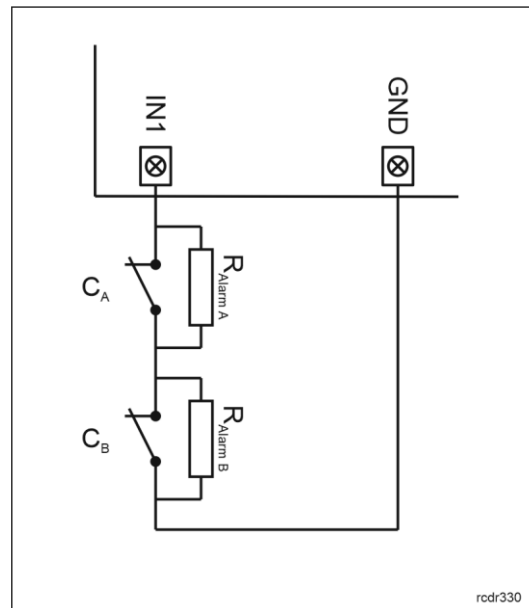
Linia typu 3EOL/DW/NO



Linia typu 3EOL/DW/NO działa w taki sposób, że zwarcie styku C_A jest interpretowane jako wyzwolenie pierwszego wejścia a zwarcie styku C_B jest interpretowane jako wyzwolenie drugiego wejścia. W programie VISO linia wejściowa typu DW jest prezentowana jako dwa niezależne wejścia a każde z nich może pełnić odmienną funkcję w systemie.

styki C_A są zamknięte. Wyzwolenie wejścia następuje poprzez otwarcie styku C_A .

Linia typu 3EOL/DW/NC



Linia typu 3EOL/DW/NC działa w taki sposób, że rozwarcie styku C_A jest interpretowane jako wyzwolenie pierwszego wejścia a rozwarcie styku C_B jest interpretowane jako wyzwolenie drugiego wejścia. W programie VISO linia wejściowa typu DW jest prezentowana jako dwa niezależne wejścia a każde z nich może pełnić odmienną funkcję w systemie.

Rezystory parametryzujące

Dla wszystkich wejść urządzenia obowiązują jednakowe wartości rezystorów parametryzujących. Rezystory mogą przyjmować wartości z szeregu: 1k Ω , 1,2k Ω , 1,5k Ω , 1,8k Ω , 2,2k Ω , 2,7k Ω , 3,3k Ω , 3,9k Ω , 4,7k Ω , 5,6k Ω , 6,8k Ω , 8,2k Ω , 10k Ω i 12k Ω . Rezystor Alarm A określa wartość rezystora służącego do detekcji stanu wyzwolenia pierwszej linii wejściowej a rezystor Alarm B określa wartość rezystora służącego do detekcji wyzwolenia drugiej linii wejściowej dla wejścia typu 3EOL/DW (Double Wiring). Wartość rezystora Alarm A musi różnić się względem wartości Alarm B o co najmniej trzy pozycje w szeregu. Całkowita rezystancja przewodu zastosowanego do podłączenia styków do linii wejściowej nie powinna przekraczać 100 Ω . Domyślne wartości rezystorów parametryzujących:

- Alarm A = 2,2 k Ω
- Alarm B = 5,6 k Ω

Czas reakcji

Parametr czas reakcji określa minimalny czas trwania impulsu na linii wejściowej, który spowoduje rozpoznanie zmiany jej stanu. Dla każdego wejścia można ustawić indywidualny czas reakcji w zakresie od 50 do 5000 ms w ramach konfiguracji niskopoziomowej (VISO v2 lub RogerVDM).

Tranzystorowe linie wyjściowe

Ekspander udostępnia wyjścia tranzystorowe LCK i BELL. Parametry elektryczne wyjść takie jak polaryzacja ustawia się w ramach konfiguracji niskopoziomowej (VISO v2 lub RogerVDM). Funkcje poszczególnym wyjściom przypisuje się w ramach konfiguracji wysokopoziomowej (VISO). Istnieje możliwość przypisania jednocześnie wielu funkcji do danego wyjścia z ustaleniem ich priorytetów.

W typowym scenariuszu obsługi przejścia, linie LCK są przeznaczona do sterowania zamkami, natomiast linie BELL do sterowania sygnalizatorami stanów alarmowych oraz dzwonekami i nie wymagają one konfiguracji niskopoziomowej.

Zasilające linie wyjściowe

Ekspander udostępnia 10 linii do zasilania kontrolera, terminali, zamka drzwi i innych urządzeń zewnętrznych.

Wyjścia VDR

Wyjście zasilania VDR przeznaczone jest do zasilania zamka, sygnalizatora i pozostałych elementów przejścia. Zacisk VDR+ podaje plus zasilania i jest zabezpieczony bezpiecznikiem elektronicznym 1,0A. Zacisk VDR- podaje minus zasilania i jest wewnętrznie zwarty z masą zasilania (GND). Przy zacisku VDR+ umieszczony jest zielony wskaźnik LED którego świecenie sygnalizuje obecność napięcia na tym wyjściu.

Wyjścia TML

Wyjście zasilania TML przeznaczone jest do zasilania czytników na przejściu. Zacisk TML+ podaje plus zasilania i jest zabezpieczony bezpiecznikiem elektronicznym 0,2A. Zacisk TML- podaje minus zasilania i jest wewnętrznie zwarty z masą zasilania (GND). Przy zacisku TML+ umieszczony jest zielony wskaźnik LED którego świecenie sygnalizuje obecność napięcia na tym wyjściu.

Wyjście VOUT

Wyjście zasilania VOUT przeznaczone jest do zasilania dodatkowych modułów elektronicznych. W szczególności może być wykorzystane do zasilania kontrolera dostępu MC16, do którego ekspander jest podłączony. Zacisk VOUT+ podaje plus zasilania i jest zabezpieczony bezpiecznikiem elektronicznym 0,2A. Zacisk VOUT- podaje minus zasilania i jest wewnętrznie zwarty z masą zasilania (GND). Przy zacisku VOUT+ umieszczony jest zielony wskaźnik LED, którego świecenie sygnalizuje obecność napięcia na tym wyjściu.

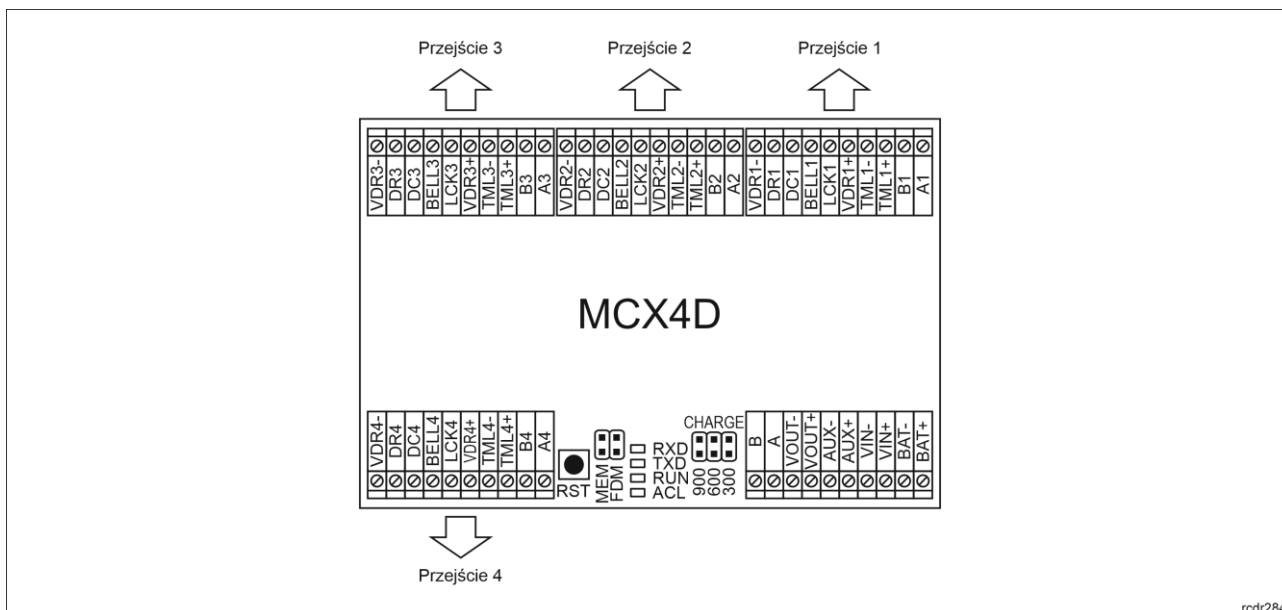
Uwaga: Gdy kontroler jest zasilany z ekspandera to nie może być jednocześnie zasilany z własnego zasilacza ani obsługiwać własnego akumulatora.

Wyjścia AUX

Wyjście zasilania AUX przeznaczone jest do zasilania opcjonalnych modułów elektronicznych. Zacisk AUX+ podaje plus zasilania i jest zabezpieczony bezpiecznikiem elektronicznym 0,2A. Zacisk AUX- podaje minus zasilania i jest wewnętrznie zwarty z masą zasilania (GND). Przy zacisku AUX+ umieszczony jest zielony wskaźnik LED, którego świecenie sygnalizuje obecność napięcia na tym wyjściu.

2. INSTALACJA

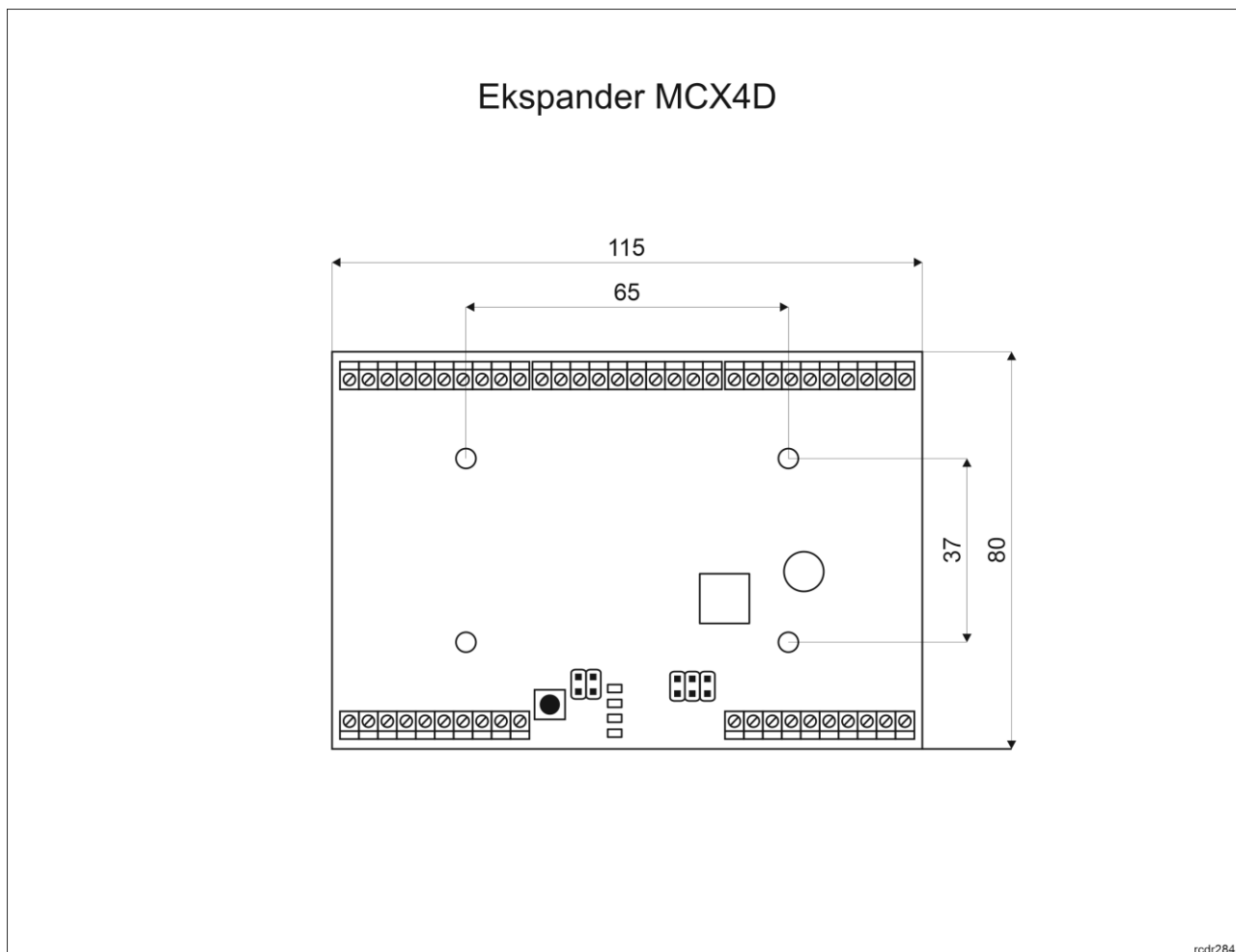
Ekspander posiada w zestawie uchwyty do montażu na szynie DIN35. Można więc instalować ekspandery w obudowach typu ME wyposażonych w taką szynę. Alternatywnie możliwe jest też zamocowanie ekspanderów z wykorzystaniem wkrętów i otworów w płycie ekspandera. Zalecane jest, aby ekspander był zamontowany w tej samej obudowie, w której znajduje się zasilacz. Przewody zasilające moduł muszą mieć odpowiedni dużą średnicę tak, aby w warunkach znamionowego obciążenia spadek napięcia na przewodach zasilających nie przekraczał poziomu 200mV. Zaleca się użycie przewodów o przekroju nie mniejszym niż 1mm² i długości do 30 cm. Przewody takie dostarczane są w komplecie z zasilaczami serii PSxD.



Rys. 2 Ekspander MCX4D

Tabela 3. Opis zacisków MCX4D	
Nazwa	Opis
BAT+, BAT-	Zaciski do podłączenia akumulatora
VIN+, VIN-	Zasilanie wejściowe 13,8VDC (z zasilacza PSxD)
AUX+, AUX-	Zasilanie wyjściowe 13,8VDC/0,2A (do ogólnego przeznaczenia)
VOUT+, VOUT-	Zasilanie wyjściowe 13,8VDC/0,2A (np. do kontrolera)
A, B	Magistrala RS485 (do kontrolera MC16)
Ax*, Bx	Magistrala RS485 (do terminali)
TMLx+, TMLx-	Zasilanie wyjściowe 13,8VDC/0,2A (do terminali)
VDRx+, VDRx-	Zasilanie wyjściowe 13,8VDC/1,0A (do zamka drzwi i sygnalizatora)
LCKx	Tranzystorowa linia wyjściowa 15VDC/1A (zamek drzwi)
BELLx	Tranzystorowa linia wyjściowa 15VDC/1A (sygnalizator)
DCx	Linia wejściowa (czujnik otwarcia drzwi)
DRx	Linie wejściowa (przycisk wyjścia)

* Symbol x odpowiada numerowi kolejnego przejścia obsługiwanego poprzez ekspander



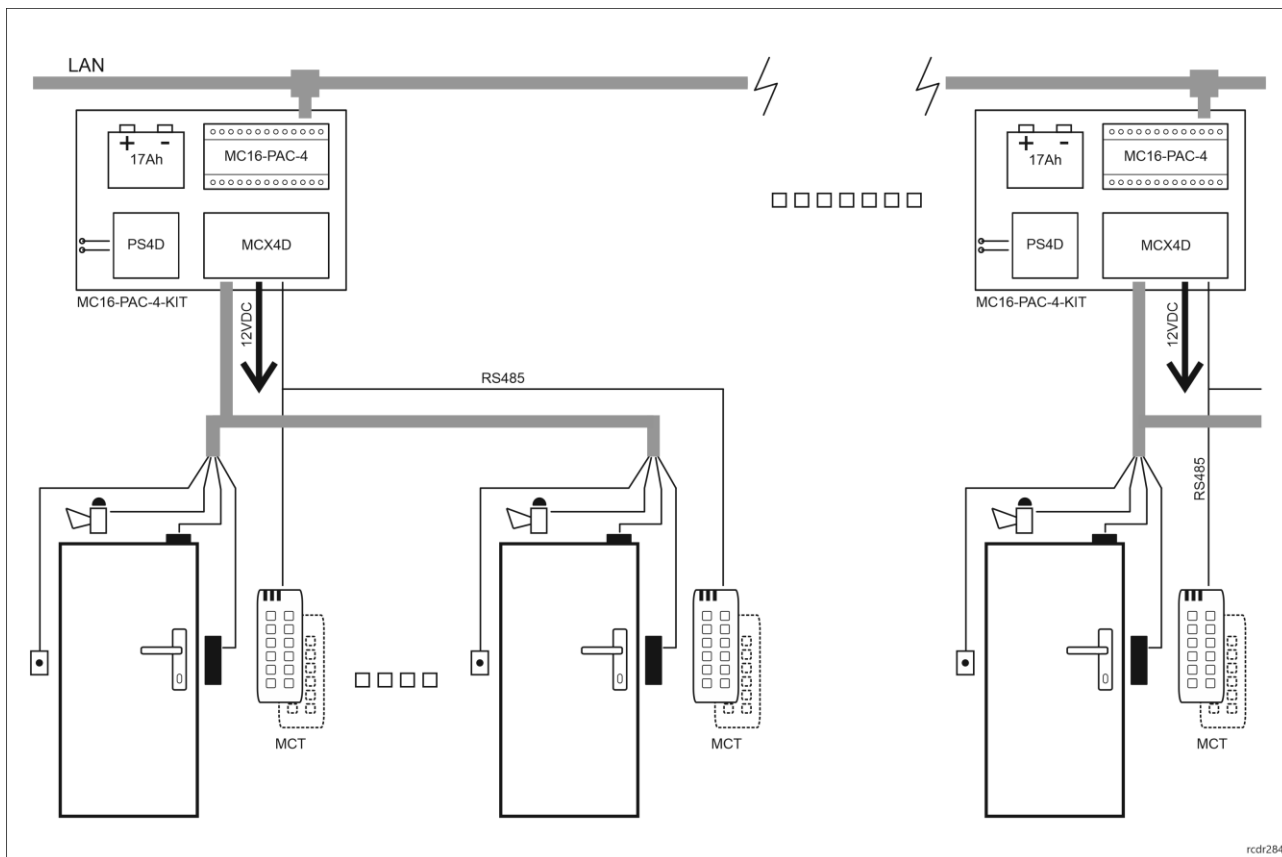
Rys. 3 Instalacja ekspandera

Wskazówki instalacyjne

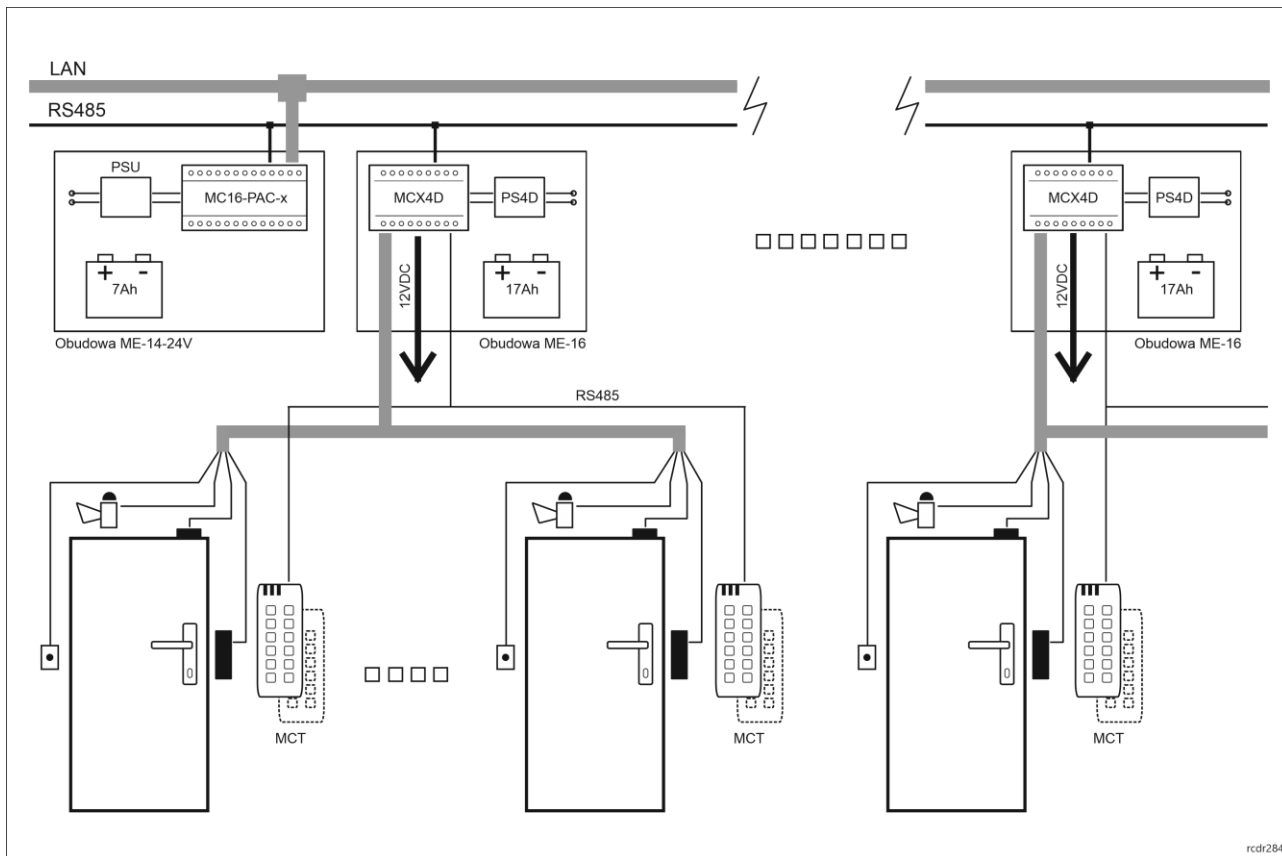
- Wszelkie podłączenia elektryczne należy wykonać bez obecności napięcia.
- W przypadku gdy ekspander i kontroler zasilane są z osobnych źródeł to konieczne jest zwarcie minusa zasilania ekspandera z minusem zasilania kontrolera.

3. SCENARIUSZE PRACY

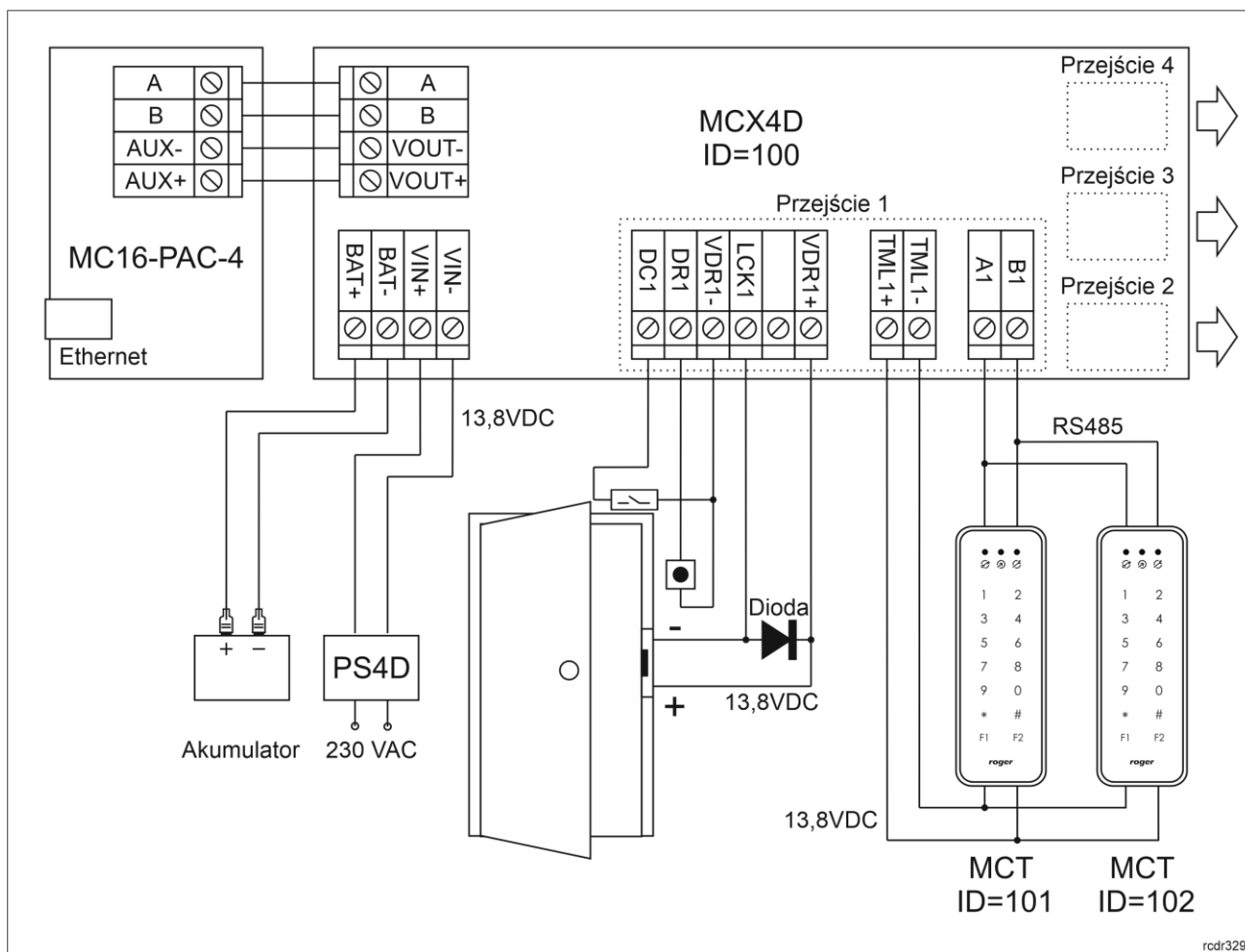
W typowym scenariuszu pracy ekspandery MCX4D są wykorzystywane w ramach trzyprzejściowych zestawów kontroli dostępu MC16-PAC-3-KIT oraz czteroprzejściowych zestawów kontroli dostępu MC16-PAC-4-KIT (rys.4 i rys.6). Alternatywny scenariusz pracy zakłada podłączenie wielu ekspanderów MCX4D do wieloprzejściowego kontrolera MC16 (rys. 5). W takim scenariuszu maksymalna ilość obsługiwanych ekspanderów zależy od typu zastosowanego kontrolera MC-16-PAC i jest ograniczona pulą dostępnych adresów ID=100-115 na magistrali RS485 kontrolera MC16 gdzie wszystkie urządzenia MCX i MCT muszą mieć indywidualne adresy. Przykładowo w przypadku przejść dwustronnych możliwy jest układ do kontroli maks. 7 przejść obejmujący MC16-PAC-7 + 2 x MCX4D + 14 x MCT. W przypadku przejść jednostronnych możliwy jest układ do kontroli maks. 12 przejść obejmujący MC16-PAC-12 + 3 x MCX4D + 12 x MCT. W pierwszym wypadku wykorzystane zostanie 16 adresów a w drugim 15 adresów na magistrali RS485 kontrolera MC16. Możliwe jest również stosowanie mieszanych układów tj. część przejść jest jednostronnie kontrolowanych a część dwustronnie kontrolowanych w ramach danego kontrolera MC16 o ile przestrzegane są podane wcześniej ograniczenia.



Rys. 4 Scenariusz pracy z zestawami MC16-PAC-4-KIT



Rys. 5 Scenariusz pracy z wieloma ekspanderami MCX4D



Rys. 6 Schemat podłączenia ekspandera MCX4D w ramach zestawu MC16-PAC-4-KIT

4. KONFIGURACJA URZĄDZENIA

Konfiguracja niskopoziomowa ma na celu przygotowanie urządzenia do pracy w systemie. W przypadku systemu RACS 5 v1 adres ekspandera musi być ustawiony za pomocą programu RogerVDM lub poprzez manualną zmianę adresu przed podłączeniem do kontrolera MC16. Z kolei w systemie RACS 5 v2 adresowanie i konfiguracja niskopoziomowa mogą być wykonane na etapie finalnej konfiguracji systemu z poziomu oprogramowania VISO v2. Oznacza to, że w systemie RACS 5 v2 konfiguracja z poziomu RogerVDM, jak też manualna zmiana adresu są opcjonalne i na etapie instalacji wystarczające jest samo podłączenie ekspandera do kontrolera MC16.

Konfiguracja niskopoziomowa (VISO v2)

W systemie RACS 5 v2 ekspander może zostać zainstalowany w miejscu docelowym bez konieczności jego wcześniejszej konfiguracji. Zgodnie z notą aplikacyjną AN006 zarówno ustawienie jego adresu, jak i skonfigurowanie innych jego opcji może być wykonane za pomocą programu zarządzającego systemem kontroli dostępu VISO v2 bez dostępu do styków serwisowych (rys. 2) ekspandera.

Konfiguracja niskopoziomowa (RogerVDM)

Konfiguracja niskopoziomowa ma na celu przygotowanie urządzenia do pracy w systemie.

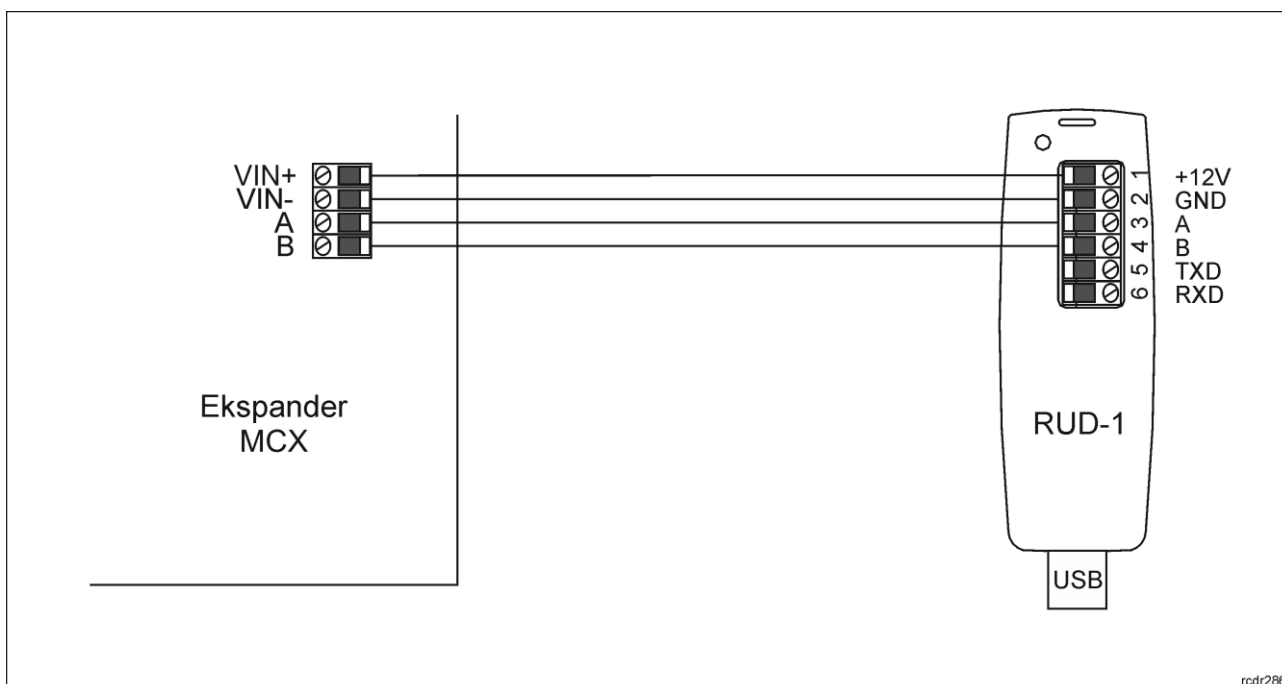
Procedura programowania z poziomu programu RogerVDM (firmware 1.1.30.266 lub nowszy):

1. Podłącz urządzenie do interfejsu RUD-1 zgodnie z rys. 7, a interfejs RUD-1 do portu USB komputera.
2. Zdejmij zwórkę ze styków MEM (rys. 2) jeżeli jest założona.
3. Wykonaj restart urządzenia (naciśnij przycisk RST) a wskaźnik LED RUN zacznie pulsować i w ciągu 5 sekund od restartu załóż zwórkę na styki MEM a wskaźnik LED RUN zacznie pulsować szybciej.

4. Uruchom program RogerVDM i wskaż urządzenie MCX v1.x, wersję firmware v1.x, kanał komunikacyjny RS485 oraz port szeregowy pod którym zainstalował się interfejs komunikacyjny RUD-1.
5. Kliknij *Połącz*, program nawiąże połączenie z urządzeniem i automatycznie przejdzie do zakładki *Konfiguracja*.
6. Ustaw odpowiedni adres RS485 w zakresie 100-115 oraz stosownie do indywidualnych wymagań pozostałe nastawy konfiguracyjne.
7. Kliknij przycisk *Wyślij do urządzenia* a program prześle nowe ustawienia.
8. Opcjonalnie zapisz ustawienia konfiguracyjne do pliku na dysku (polecenie *Zapisz do pliku...*).
9. Odłącz urządzenie od interfejsu RUD-1 i pozostaw zworkę na stykach MEM by umożliwić późniejszą zdalną konfigurację z programu VISO v2 lub usuń zworkę z kontaktów MEM, jeśli urządzenie ma być zablokowane przed zdalnym programowaniem.

Procedura programowania z poziomu programu RogerVDM (firmware starszy niż 1.1.30.266):

1. Podłącz urządzenie do interfejsu RUD-1 zgodnie z rys. 7, a interfejs RUD-1 do portu USB komputera.
2. Załóż zworkę na styki MEM (rys. 2).
3. Wykonaj restart urządzenia wciskając na chwilę przycisk RST a wskaźnik LED RUN zacznie pulsować.
4. Uruchom program RogerVDM i wskaż urządzenie *MCX v1.x*, wersję firmware *v1.x*, kanał komunikacyjny *RS485* oraz port szeregowy pod którym zainstalował się interfejs komunikacyjny RUD-1.
5. Kliknij *Połącz*, program nawiąże połączenie z urządzeniem i automatycznie przejdzie do zakładki *Konfiguracja*.
6. Ustaw odpowiedni adres RS485 (jeżeli jest to wymagane) w zakresie 100-115 oraz stosownie do indywidualnych wymagań pozostałe nastawy konfiguracyjne.
7. Kliknij przycisk *Wyślij do urządzenia* a program prześle nowe ustawienia.
8. Opcjonalnie zapisz ustawienia konfiguracyjne do pliku na dysku (polecenie *Zapisz do pliku...*).
9. Zdejmij zworkę ze styków MEM i odłącz urządzenie od interfejsu RUD-1.



Rys. 7 Sposób podłączenia ekspandera do interfejsu RUD-1 (konfiguracja niskopoziomowa)

Tabela 4. Lista parametrów konfiguracji niskopoziomowej	
Opcje komunikacyjne	
Adres RS485	Parametr określa adres urządzenia na magistrali RS485. Zakres wartości: 100-115. Wartość domyślna: 100.
Opóźnienie sygnalizacji braku komunikacji z kontrolerem [s]	Parametr określa opóźnienie, po jakim urządzenie zacznie sygnalizować brak komunikacji z kontrolerem. Wartość 0 wyłącza sygnalizację. Zakres wartości: 0-64s. Wartość domyślna: 20s.

Szyfrowanie komunikacji RS485	Parametr załącza szyfrowanie komunikacji na magistrali RS485. Zakres wartości: [0]: Nie, [1]: Tak. Wartość domyślna: [0]: Nie.
Hasło szyfrowania komunikacji RS485	Hasło do szyfrowania komunikacji na magistrali RS485. Zakres wartości: 4-16 znaków ASCII.
Typy wejść	
DC1-DC4, DR1-DR4	Parametr określa typ linii wejściowej. Zakres wartości: [1]: NO, [2]: NC, [3]: EOL/NO, [4]: EOL/NC, [5]: 2EOL/NO, [6]: 2EOL/NC, [7]: 3EOL/NO, [8]: 3EOL/NC, [9]: 3EOL/DW/NO, [10]: 3EOL/DW/NC. Wartość domyślna dla DC to [2]: NC. Wartość domyślna dla DR to [1]: NO.
Rezystancje wejść parametrycznych	
Tamper, Alarm A, Alarm B [Ohm]	Parametr określa wartość rezystora dla parametrycznych linii wejściowych EOL.
Czasy reakcji wejść	
DC1-DC4, DR1-DR4 [ms]	Parametr określa minimalny czas trwania impulsu wymaganego, aby wyzwolić linię wejściową. Zakres wartości: 50-5000. Wartość domyślna: 50.
Polaryzacja wyjść	
LCK1-LCK4, BELL1-BELL4	Parametr określa rodzaj polaryzacji linii wyjściowej. Polaryzacja normalna oznacza, że linie wyjściowa w stanie domyślnym jest wyłączona a polaryzacja odwrócona oznacza, że w stanie domyślnym linia wyjściowa jest załączona. Zakres wartości: [0]: Polaryzacja normalna, [1]: Polaryzacja odwrócona. Wartość domyślna: [0]: Polaryzacja normalna.
Komentarze	
DEV, PWR1	Dowolny tekst, który pojawi się w programie zarządzającym VISO i ułatwi identyfikację tego urządzenia/obiektu.
Komentarze do wejść	
DC1-DC4, DR1-DR4	Dowolny tekst, który pojawi się w programie zarządzającym VISO i ułatwi identyfikację tego obiektu.
Komentarze do wyjść	
LCK1-LCK4, BELL1-BELL4	Dowolny tekst, który pojawi się w programie zarządzającym VISO i ułatwi identyfikację tego obiektu.

Reset pamięci i manualna zmiana adresu

Procedura resetu pamięci kasuje wszystkie dotychczasowe nastawy konfiguracyjne i przywraca ustawienia fabryczne urządzenia. W trakcie procedury resetu można ustawić adres urządzenia na magistrali RS485.

Procedura resetu pamięci i manualnej zmiany adresu (firmware 1.1.30.266 lub nowszy):

1. Usuń wszystkie połączenia z linii LCK1 i DC1.
2. Zdejmij zwórkę ze styków MEM (rys. 2) jeżeli jest założona.
3. Zewrzyj linie LCK1 i DC1.
4. Wykonaj restart urządzenia wciskając na chwilę przycisk RST a wskaźnik LED RUN zacznie pulsować i w ciągu 5 sekund od restartu załóż zwórkę na styki MEM a wskaźnik LED ACL zacznie pulsować.
5. Rozewrzyj linie LCK1 i DC1 a wskaźnik LED RUN zacznie wolno pulsować. Kolejne błyski będą odpowiadać kolejnym adresom urządzenia na magistrali RS485.
6. Wciśnij przycisk RST w określonym momencie by ustawić określony adres (tabela 1) lub wciśnij przycisk RST po 16 błysnięciach gdy zapalą się na stałe wskaźniki LED ACL i LED RUN by ustawić adres domyślny ID=100.

7. Pozostaw zworkę na stykach MEM by umożliwić późniejszą zdalną konfigurację z programu VISO v2 lub usuń zworkę z kontaktów MEM, jeśli urządzenie ma być zablokowane przed zdalnym programowaniem.

Procedura resetu pamięci i manualnej zmiany adresu (firmware starszy niż 1.1.30.266):

1. Usuń wszystkie połączenia z linii LCK1 i DC1.
2. Załóż zworkę na styki MEM (rys. 2).
3. Zewrzyj linie LCK1 i DC1.
4. Wykonaj restart urządzenia wciskając na chwilę przycisk RST a wskaźnik LED ACL zacznie pulsować.
5. Rozewrzyj linie LCK1 i DC1 a wskaźnik LED RUN zacznie pulsować. Kolejne błyski będą odpowiadać kolejnym adresom urządzenia na magistrali RS485.
6. Wciśnij przycisk RST w określonym momencie by ustawić określony adres (tabela 5) lub wciśnij przycisk RST po 16 błysnięciach gdy zapalą się na stałe wskaźniki LED ACL i LED RUN by ustawić adres domyślny ID=100.
7. Zdejmij zworkę ze styków MEM i wykonaj restart urządzenia.

Tabela 5. Kodowania adresu na magistrali RS485

Ilość błysnięć LED RUN	Adres RS485	Ilość błysnięć LED RUN	Adres RS485
1	101	9	109
2	102	10	110
3	103	11	111
4	104	12	112
5	105	13	113
6	106	14	114
7	107	15	115
8	108	16	100

Przykład:

Aby ustawić adres ID=105 w ramach procedury resetu pamięci wciśnij przycisk RST po 5 błysnięciach wskaźnika LED RUN.

Konfiguracja wysokopoziomowa (VISO)

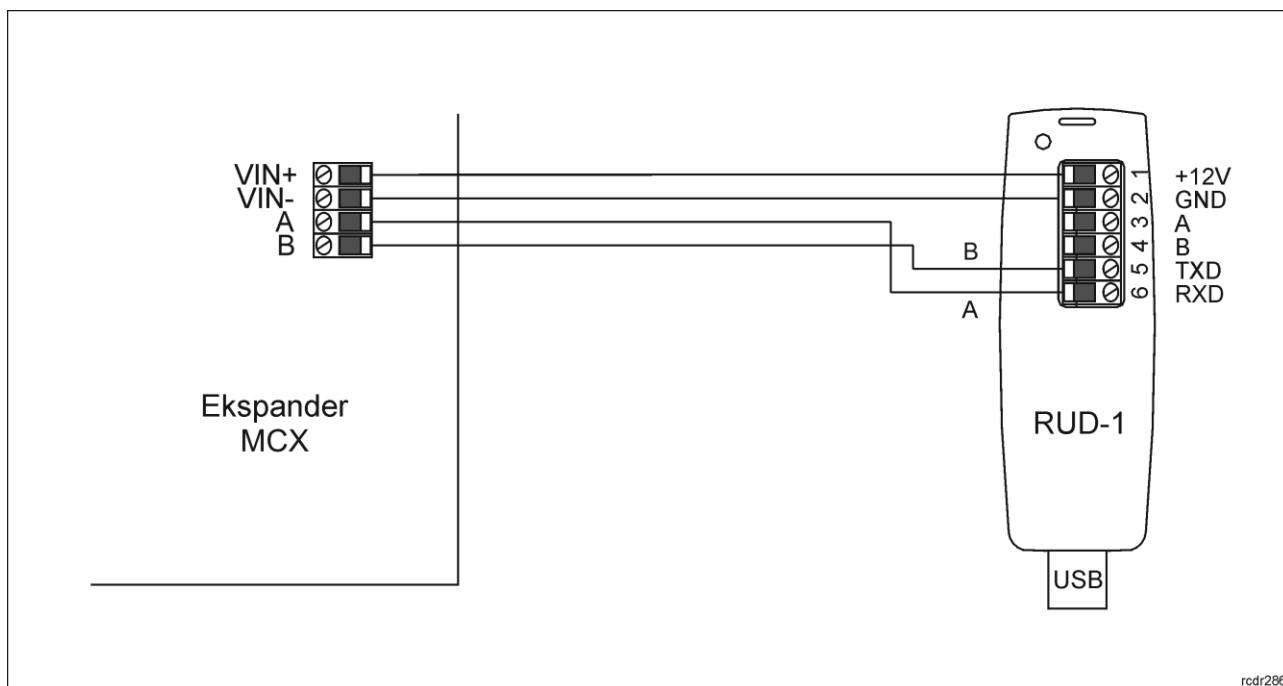
Konfiguracja wysokopoziomowa definiuje logikę działania ekspandera współpracującego z kontrolerem MC16 i zależy od przyjętego scenariusza pracy. Konfigurację przykładowego systemu kontroli dostępu opisano w nocie aplikacyjnej AN006 dostępnej na stronie www.roger.pl.

5. AKTUALIZACJA OPROGRAMOWANIA

W celu aktualizacji oprogramowania firmowego urządzenie należy podłączyć do komputera za pośrednictwem interfejsu RUD-1 (rys. 8) i uruchomić program narzędziowy RogerVDM. Plik z aktualnym oprogramowaniem wbudowanym (firmware) dostępny jest na stronie www.roger.pl.

Procedura aktualizacji oprogramowania:

1. Podłącz urządzenie do interfejsu RUD-1 zgodnie z rys. 8, a interfejs RUD-1 do portu USB komputera.
2. Załóż zworkę na styki FDM (rys. 2).
3. Wykonaj restart urządzenia wciskając na chwilę przycisk RST a wskaźnik LED TXD zapali się na stałe.
4. Uruchom program RogerVDM i w menu górnym wybierz *Narzędzia*, a następnie polecenie *Aktualizuj oprogramowanie*.
5. W nowo otwartym oknie wskaż typ urządzenia, port komunikacyjny pod którym zainstalował się RUD-1 oraz ścieżkę dostępu do pliku firmware (*.hex)
6. Wciśnij przycisk *Aktualizuj* by rozpocząć wgrzywanie firmware do urządzenia. W dolnej części okna widoczny będzie pasek postępu.
7. Gdy aktualizacja zostanie ukończona zdejmij zworkę ze styków FDM i wykonaj restart urządzenia. Dodatkowo zalecane jest przeprowadzenie procedury resetu pamięci urządzenia.



Rys. 8 Sposób podłączenia terminala do interfejsu RUD-1 (aktualizacja firmware)

6. DANE TECHNICZNE

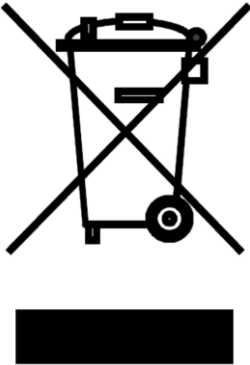
Tabela 6. Dane techniczne	
Napięcie zasilania	13,8VDC +/- 100mV (z obsługą akumulatora) 11-15VDC (bez obsługi akumulatora)
Pobór prądu (średni)	Ekspander MCX4D: 50mA Ekspander MCX4D przy maksymalnym obciążeniu wyjść zasilających oraz maks. prądzie ładowania akumulatora: 6,0A
Prąd ładowania akumulatora	Konfigurowalny: 0,3A/0,6A/0,9A
Wejścia	Osiem (DCx, DRx) parametrycznych linii wejściowych
Wyjścia tranzystorowe	Osiem (LCKx, BELLx) linii wyjściowych, każda o obciążalności 15V/1A DC
Wyjścia zasilające	Dwa wyjścia 13,8VDC/0,2A (VOUT, AUX) Cztery wyjścia 13,8VDC/0,2A (TML) Cztery wyjścia 13,8VDC/1,0A (VDR)
Odległości	Do 1200 m długości magistrali RS485 pomiędzy kontrolerem MC16 a ekspanderem MCX. Do 1200 m długości magistrali RS485 pomiędzy ekspanderem MCX a terminalami MCT. Sumaryczna długość magistrali pomiędzy kontrolerem a dowolnym terminalem nie może przekroczyć 1200m.
Stopień ochrony	IP20
Klasa środowiskowa (wg EN 50133-1)	Klasa I, warunki wewnętrzne, temperatura otoczenia: +5°C - +40°C, wilgotność względna: 10 do 95% (bez kondensacji)
Wymiary W x S x G	80 x 115 x 20 mm
Waga	85g
Certyfikaty	CE

7. OZNACZENIA HANDLOWE

Tabela 7. Oznaczenia handlowe	
MCX4D	Ekspander 4 przejść; obsługa akumulatora; zasilanie 13,8 VDC
MC16-PAC-3-KIT	Zestaw kontroli dostępu dla 3 przejść; metalowa obudowa ME-16; sieciowy kontroler dostępu MC16-PAC-3; ekspander we/wy MCX4D; zasilacz sieciowy PS4D
MC16-PAC-4-KIT	Zestaw kontroli dostępu dla 4 przejść; metalowa obudowa ME-16; sieciowy kontroler dostępu MC16-PAC-4; ekspander we/wy MCX4D; zasilacz sieciowy PS4D
RUD-1	Przenośny interfejs komunikacyjny USB-RS485 oraz programator urządzeń kontroli dostępu firmy ROGER

8. HISTORIA PRODUKTU

Tabela 8. Historia produktu		
Wersja	Data	Opis
MCX4D v1.0	10/2017	Pierwsza komercyjna wersja produktu

	<p>Symbol ten umieszczony na produkcie lub opakowaniu oznacza, że tego produktu nie należy wyrzucać razem z innymi odpadami gdyż może to spowodować negatywne skutki dla środowiska i zdrowia ludzi. Użytkownik jest odpowiedzialny za dostarczenie zużytego sprzętu do wyznaczonego punktu gromadzenia zużytych urządzeń elektrycznych i elektronicznych. Szczegółowe informacje na temat recyklingu można uzyskać u odpowiednich władz lokalnych, w przedsiębiorstwie zajmującym się usuwaniem odpadów lub w miejscu zakupu produktu. Gromadzenie osobno i recykling tego typu odpadów przyczynia się do ochrony zasobów naturalnych i jest bezpieczny dla zdrowia i środowiska naturalnego. Masa sprzętu podana jest w instrukcji obsługi produktu.</p>
---	--

Kontakt:
Roger sp. z o.o. sp.k.
82-400 Sztum
Gościszewo 59
Tel.: +48 55 272 0132
Faks: +48 55 272 0133
Pomoc tech.: +48 55 267 0126
Pomoc tech. (GSM): +48 664 294 087
E-mail: pomoc.techniczna@roger.pl
Web: www.roger.pl