

# Instrukcja obsługi kamery IP marki BCS View

Dziękujemy za zakup naszego produktu. W razie jakichkolwiek pytań prosimy o kontakt ze sprzedawcą.

Niniejsza instrukcja może zawierać błędne informacje techniczne lub błędy drukowania, a treść może ulec zmianie bez powiadomienia. Aktualizacje zostaną dodane do nowej wersji tego podręcznika. Będziemy skwapliwie ulepszać lub aktualizować produkty lub procedury opisane w instrukcji.

## Informacje dotyczące przepisów prawnych

### Informacje FCC

Należy zwrócić uwagę na to, że zmiany lub modyfikacje, które nie zostały wyraźnie zatwierdzone przez stronę odpowiedzialną za zgodność, mogą unieważnić uprawnienia użytkownika do obsługi urządzenia.

Informacje dotyczące przepisów FCC: Zgodność z wymaganiami FCC: Niniejszy sprzęt przetestowano pod kątem zgodności z ograniczeniami dla urządzeń cyfrowych, zgodnie z częścią 15 Zasad FCC. Zgodność została potwierdzona. Te ograniczenia mają na celu zapewnienie rozsądnie uzasadnionej ochrony przed szkodliwymi zakłóceniami, podczas używania sprzętu w środowisku komercyjnym. Urządzenie generuje, wykorzystuje i może emitować energię o częstotliwości radiowej. Jeśli nie jest zainstalowane i używane zgodnie z instrukcją obsługi, może powodować szkodliwe zakłócenia komunikacji radiowej. Działanie urządzenia na terenie mieszkalnym prawdopodobnie spowoduje szkodliwe zakłócenia, do których wyeliminowania będzie zobowiązany użytkownik, na własny koszt.

### Warunki FCC

Urządzenie spełnia wymagania części 15 Przepisów FCC. Jego użytkowanie podlega poniższym dwóm warunkom:

1. Urządzenie nie może powodować szkodliwych zakłóceń.
2. Urządzenie musi przyjmować wszelkie otrzymane zakłócenia, w tym takie, które mogą powodować nieprawidłowe działanie.

## Deklaracja zgodności UE

Ten produkt oraz – jeśli ma to zastosowanie – dostarczane z nim akcesoria są oznaczone znakiem „CE”, co oznacza spełnianie wymagań zharmonizowanych norm europejskich, wymienionych w dyrektywie niskonapięciowej LVD



2014/35/EU, dyrektywie elektromagnetycznej EMC 2014/30/EU i dyrektywie RoHS 2011/65/UE.

2012/19/EU (dyrektywa WEEE): Produktu oznaczonego tym symbolem nie wolno w Unii Europejskiej

usuwać wraz z niesortowanymi odpadami komunalnymi. Aby umożliwić prawidłowy recykling, należy zwrócić



produkt lokalnemu sprzedawcy przy

zakupie nowego sprzętu lub oddać go w wyznaczonych punktach zbiórki. Więcej informacji można znaleźć



w serwisie: [www.recyclethis.info](http://www.recyclethis.info). 2006/66/WE (dyrektywa w sprawie baterii): Ten produkt zawiera

baterię, której w Unii Europejskiej nie wolno usuwać wraz z niesortowanymi odpadami komunalnymi. Dokładne

informacje o użytej baterii są podane w dokumentacji produktu. Bateria jest oznaczona tym symbolem,



któremu mogą towarzyszyć litery informujące o zawartości kadmu (Cd), ołowiu (Pb) lub rtęci (Hg). W celu prawidłowego recyklingu należy zwrócić baterię odpowiedniemu sprzedawcy lub oddać ją w wyznaczonym punkcie zbiórki. Więcej informacji można znaleźć w serwisie: [www.recyclethis.info](http://www.recyclethis.info)

## Instrukcje bezpieczeństwa

Celem tych instrukcji jest zapewnienie, że użytkownik będzie używał produktu w sposób prawidłowy, aby uniknąć niebezpieczeństwa i utraty mienia.

Środki ostrożności dzielą się na „Ostrzeżenia” i „Przestrogi”.

Ostrzeżenia: Zlekceważenie któregoś z tych ostrzeżeń może spowodować poważne obrażenia lub śmierć.

Przestrogi: Zlekceważenie którejś z tych przestróg może spowodować obrażenia lub uszkodzenie sprzętu.

Ostrzeżenia – Postępuj zgodnie z tymi środkami ostrożności, aby zapobiec poważnym obrażeniom lub śmierci.	Przestrogi – Postępuj zgodnie z tymi środkami bezpieczeństwa, aby zapobiec ewentualnym obrażeniom lub szkodom materialnym.



### Ostrzeżenia

Podczas korzystania z urządzenia musisz ściśle przestrzegać przepisów bezpieczeństwa elektrycznego obowiązujących w danym kraju i regionie. Używaj zasilacza, który spełnia normę napięcia bezpiecznego (safety extra low voltage – SELV).

Zapoznaj się z instrukcjami specyfikacji normy zasilacza i zużycia energii, które nie może być mniejsze niż wymagana wartość.

Prąd wyjściowy zasilacza nie może być większy niż 6A.

Nie podłączaj do jednego zasilacza kilku urządzeń, ponieważ przeciążenie zasilacza może spowodować jego przegrzanie, co grozi pożarem.

W przypadku montażu produktu na ścianie lub suficie, urządzenie musi być przymocowane dobrze i mocno.

Jeśli z urządzenia wydobywa się dym, podejrzany zapach lub hałas, wyłącz jednocześnie zasilanie i odłącz przewód zasilający, a następnie skontaktuj się z centrum serwisowym.

Nigdy nie próbuj rozmontowywać kamery przez nieprofesjonalne osoby.

Aby ograniczyć ryzyko pożaru lub porażenia prądem, nie wystawiaj produktu przeznaczonego do użytku wewnątrz pomieszczeń na deszcz lub wilgoć.

Instalację powinien przeprowadzić wykwalifikowany monter zgodnie ze wszystkimi lokalnymi przepisami.

Zainstaluj w obwodzie zasilania sprzęt zabezpieczający przed nagłym spadkiem napięcia, aby zapobiec uszkodzeniom w razie zaniku zasilania.

Jeśli produkt nie działa prawidłowo, skontaktuj się ze sprzedawcą lub najbliższym centrum serwisowym. Nie próbuj rozmontowywać produktu samodzielnie. (Nie ponosimy odpowiedzialności za problemy spowodowane przez nieautoryzowaną naprawę lub konserwację)



### **Przestrogi**

Przed rozpoczęciem eksploatacji produktu upewnij się, że napięcie zasilania jest prawidłowe.

Nie upuszczaj produktu na ziemię ani go nie uderzaj. Nie instaluj produktu na powierzchniach

Nie umieszczaj kamery w bardzo gorącym, zimnym (temperatura robocza powinna wynosić -40 ° C do 60 ° C), zakurzonej lub wilgotnym miejscu i nie wystawiaj go na działanie wysokiego promieniowania elektromagnetycznego.

Jeśli konieczne jest czyszczenie, użyj czystej szmatki z odrobiną etanolu i delikatnie przetrzyj.

Nie kieruj obiektywem na silne źródło światła, takie jak słońce lub żarówka. Silne światło może poważnie uszkodzić produkt

Wiązka lasera może spalić czujnik, dlatego w przypadku korzystania z jakiegokolwiek sprzętu laserowego upewnij się, że laser nie padnie na czujnik.

Nie umieszczaj kopułki w miejscach o bardzo wysokiej lub niskiej temperaturze, zapyłonych lub wilgotnych, ponieważ może to spowodować pożar lub porażenie prądem elektrycznym.

Aby uniknąć przegrzania, w odpowiednim środowisku eksploatacji należy zapewnić dobrą wentylację.

Podczas transportu produkt powinien być zapakowany w oryginalne opakowanie.

### **Opis symboli**

Tabela Opis symboli

Symbol	Opis
---	Zasilanie DC

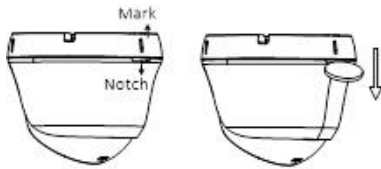
## Instalacja kamery kopułowej

Zanim zaczniesz:

Zarówno montaż na ścianie, jak i na suficie są odpowiednie dla kamery. Montaż sufitowy będzie traktowany jako przykład w tym dziale. Podczas montażu ściennego można wykonać kroki montażu sufitowego jako odniesienie.

Kroki:

Rozmontuj kamerę obracając kopułą, aby wyrównać wycięcie do jednego z oznaczeń, jak pokazano na poniższym zdjęciu.



Usuń podstawę montażową z korpusu kamery za pomocą płaskiego przedmiotu, np. Monety  
Wklej szablon nawiercania (w zestawie) do miejsca w którym chcesz

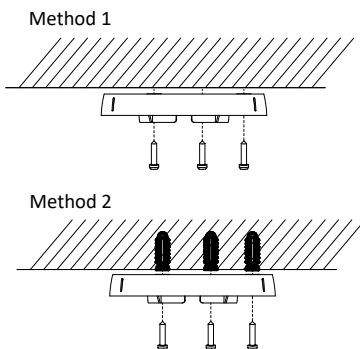
zainstalować kamerę.

Wywierć otwory na śruby i otwór na kabel (opcjonalnie) na suficie zgodnie ze szablonem wiercenia.

**Uwaga:**

Wywierć otwór na kabel, przyjmując miejsce wylotu na suficie, tak aby odpowiednio poprowadzić kabel.

Przymocuj podstawę montażową do sufitu i zabezpiecz je dostarczonymi śrubami.



Przymocuj podstawę montażową do sufitu

**Uwaga:**

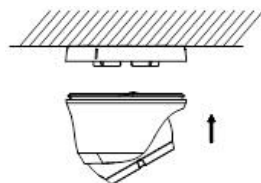
Wchodzące w skład zestawu opakowanie śrub, zawiera śruby samogwintujące i kołki rozporowe.

W przypadku ścian cementowych należy użyć odpowiednich kołków i uchwytów montażowych. W przypadku sufitu drewnianego wymagane są wkręty samogwintujące.

Poprowadź kable przez otwór na kabel lub otwór boczny.

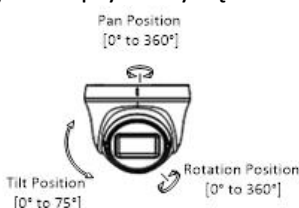
Dopasuj kamerę do podstawy montażowej i zamocuj kamerę na podstawie montażowej.

Podłącz odpowiedni przewód zasilający i  
Włącz zasilanie do kamery, aby sprawdzić,  
optymalnym kątem. Jeśli nie, wyreguluj  
uzyskać optymalny kąt.



sygnałowy.

czy obraz na monitorze jest wyświetlany pod kamerę zgodnie z poniższym rysunkiem, aby



3-osiowa regulacja

Obróć osłonę, by dostosować pozycję [0 ° do 360 °].

Przesuń korpus kamery w górę lub w dół, aby wyregulować pozycję pochylenia [0 ° do 75 °].

Obróć korpus kamery, aby wyregulować położenie obrotu [0 ° do 360 °].

